

PRODUKTKATALOG

SKOBERNE SYSTEMABGASLEITUNGEN



ÜBER UNS

Unser Familienunternehmen wurde im Jahr 1987 von Willi Skoberne gegründet und hat sich auf die Entwicklung und Produktion von hochwertigen Abgas-, Schornstein- und Schachtsystemen spezialisiert. Mit anfänglich nur zwei Mitarbeitern hat der Gründer mit Innovationsgeist, Fleiß und felsenfester Überzeugungskraft seine Vision in die Realität umgesetzt und das Unternehmen gemeinsam mit Tochter Heike Skoberne und Schwiegersohn Sven Schuchmann zu einem namhaften Hersteller aufgebaut. Heute sind wir stolz darauf, zu den führenden Produzenten der Branche zu gehören.

UNTERNEHMENSPHILOSOPHIE

Oberste Priorität haben bei uns die Sicherheit der Endverbraucher unserer Produkte sowie die vertrauensvolle Kooperation mit unseren Geschäftspartnern. Ein starkes Qualitätsbewusstsein, fundiertes Fachwissen und ein zuverlässiges Kundenmanagement sind zentrale Elemente unserer Unternehmensphilosophie. Diese Elemente manifestieren sich in unserem Denken und Handeln und prägen unsere Arbeitsweise sowie die Zusammenarbeit und den Teamgeist in allen Bereichen unseres mittelständischen Unternehmens.

SERVICE

Bei uns wird SERVICE großgeschrieben. Unser qualifiziertes Team zeichnet sich durch tiefgehendes Fach- und Produktwissen aus. Wir legen großen Wert darauf, die Anforderungen unserer Kunden und Partner zu verstehen und zusammen individuelle, maßgeschneiderte Lösungen zu finden. In all unseren Aufgaben, Abläufen und Gesprächen begegnen wir unseren Kunden mit Transparenz, Offenheit und Respekt. Unser Vertriebsteam bietet eine schnelle Abwicklung, klare Kommunikation und Skoberne-Qualität mit kompetenter Beratung.

SYSTEMABGASLEITUNG

Einwandige, starre, flexible und konzentrische Abgasleitungen

- Hergestellt aus PP-Kunststoff (Polypropylen)
- Zuluftrohre aus Metall (weiß, pulverbeschichtet).
- Langlebig und resistent gegen saure Kondensate, Korrosion und Temperaturschwankungen.
- Außenwand-Abgassystem PP/VA für Einfach- oder Mehrfachbelegung.
- Für Öl- und Gasfeuerstätten (Abgastemperatur bis 120 °C).
- Für Öl- und Gasfeuerstätten mit Wärmetauscher (Abgastemperatur bis 120 °C).
- Für Blockheizkraftwerke bis 5000 Pa Förderdruck (Abgastemperatur bis 120 °C) sowie Gas-Wärmepumpen und Brennstoffzellen.

Die Systeme sind durchgängig für die Druckprüfklassen (P1 / H1) geprüft und nach DIN EN 14471 zugelassen.

Die jeweils aktuellen Zulassungen finden Sie auf unserer Homepage unter www.skoberne.de.

Wir setzen auf
Qualität, Innovationen
und individuelle Lösungen

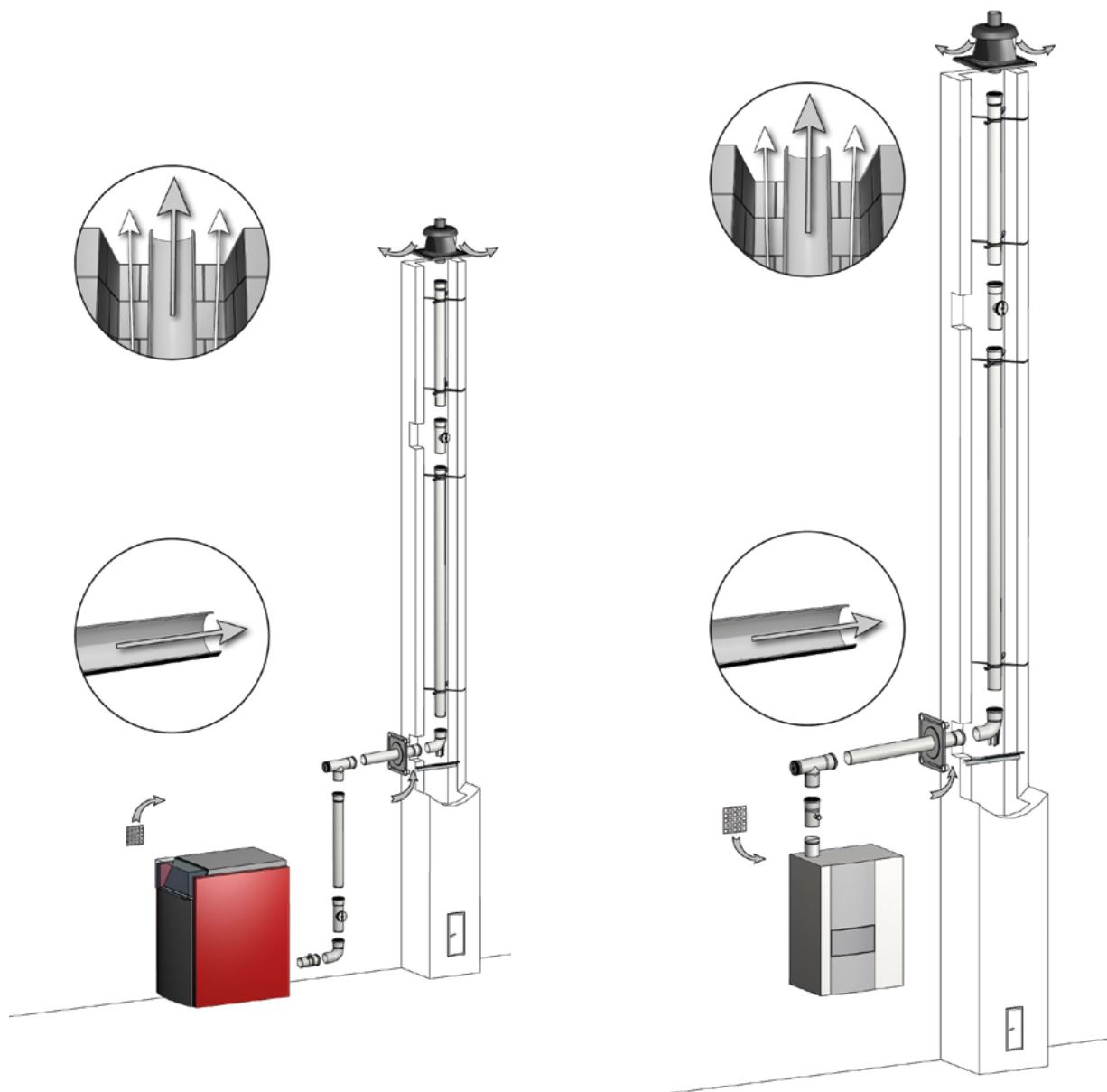
SYSTEMABGASLEITUNGEN	
Systemabgasleitung einwandig starr	5-14
Kaskaden-Abgasanlagen (raumlufthängig)	15-16
Hosenstück (raumlufthängig)	17
Mehrfachbelegung (raumlufthängig)	18-21
Systemabgasleitung einwandig flexibel	22-27
Systemabgasleitung konzentrisch	28-38
Systemabgasleitung konzentrisch, Kaskade (raumlufthängig)	39-43
Systemabgasleitung konzentrisch für die Montage an der Fassade	44-48
Systemabgasleitung konzentrisch, Mehrfachbelegung Außenwand Montage an der Fassade	49-51
Systemabgasleitung konzentrisch Kunststoff/Edelstahl für die Montage an der Fassade	52-57
Systemabgasleitung konzentrisch Kunststoff/Edelstahl Mehrfachbelegung für die Montage an der Fassade	58-64
Systemabgasleitung konzentrisch Montage im Innenraum und an der Fassade	65-72
Zubehör für Systemabgasleitungen	73-78

Alle Preise verstehen sich in EURO pro Stück zzgl. der ges. MwSt.

SKOBERNE SYSTEMABGASLEITUNG EINWANDIG STARR

1

Systemabgasleitung einwandig starr | Kapitel 1



Beschreibung: Einwandige Systemabgasanlage aus Kunststoff (PP)

- Zertifizierung: CE 0036 CPD 9184 001-2007
- für Öl- und Gasfeuerstätten
- Material: PP (Polypropylen)
- Temperaturklasse: T120 (bis 120 °C)
- Druckklasse: P1=200 Pa / H1=5000 Pa
- einwandig starr
- raumluftabhängig

Technische Änderungen vorbehalten.

ROHRELEMENT, KÜRZBAR



Länge: 500 mm

D 60	D 80	D 110	D 125	D 160	D 200	D 250
021214	020902	001151	000152	000202	000851	002408

Länge: 500 mm, schwarz

D 60	D 80
001723	028251

ROHRELEMENT, KÜRZBAR



Länge: 1000 mm

D 60	D 80	D 110	D 125	D 160	D 200	D 250
021216	020903	001152	000154	000204	000852	002407

Länge: 1000 mm, schwarz

D 60	D 80
001722	028252

ROHRELEMENT, KÜRZBAR



Länge: 2000 mm

D 60	D 80	D 110	D 125	D 160	D 200	D 250
021218	020905	001153	000156	000206	000853	002406

Länge: 2000 mm, schwarz

D 60	D 80
011794	028253

Technische Änderungen vorbehalten.

ABSTANDHALTER

Breite: 400 mm



D 60	D 80	D 110	D 125	D 160	D 200
001246	000662	000663	001805	002006	000871

Länge: 260 mm



D 250
002404

BOGEN



15°

D 60	D 80	D 110	D 125	D 160	D 200
021231	021916	000108	000158	000208	000854

15°, schwarz

D 60	D 80
011741	028260

BOGEN



30°

D 60	D 80	D 110	D 125	D 160	D 200
021235	021917	000109	000159	000209	000855

30°, schwarz

D 60	D 80
011742	028259

Technische Änderungen vorbehalten.

BOGEN



45°

D 60	D 80	D 110	D 125	D 160	D 200	D 250
021233	020908	000110	000160	000210	000856	002412

45°, schwarz

D 60	D 80
001720	028258

BOGEN



87°

D 60	D 80	D 110	D 125	D 160	D 200	D 250
021242	020911	000113	000163	000213	000857	002411

87°, schwarz

D 60	D 80
001721	028254

REVISIONSROHR



D 60	D 80	D 110	D 125	D 160	D 200	D 250
021250	020915	000124	000179	000230	000861	002410

schwarz

D 60	D 80
011738	028256

Technische Änderungen vorbehalten.

STÜTZBOGEN



D 60 - D 160, Aufbauhöhe bis 50 m, D 200 u. 250 (mit Metallstütze) Aufbauhöhe bis 50 m

D 60	D 80	D 110	D 125	D 160	D 200	D 250
021240	020913	000121	000166	000216	002241	002401

D 200 Aufbauhöhe bis 30 m, (ohne Metallstütze)

D 200
000858

schwarz

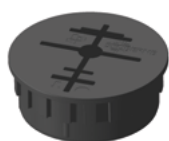
D 60	D 80
011736	028255

AUFLAGESCHIENE



D 60 - D 200	D 250
000327	002402

ADAPTER FÜR STÜTZBOGEN



Hinweis! Montageanleitung unter www.skoberne.eu (siehe Seite 38)

D 60	D 80	D 110
011791	028191	011628

KURZBOGEN-SET MIT KURZER AUFLAGESCHIENE



z.B. für Einsatz in Schornsteininnenrohren, perfekt für Sanierungen
 Inhalt: Kurzbogen, Kappe, Anschlussrohr (D 80, 250 mm), Auflageschiene kurz

D 80

028170

KURZBOGEN-SET MIT STANDARD AUFLAGESCHIENE



Inhalt: Kurzbogen, Kappe, Anschlussrohr (D 80, 250 mm), Standard-Auflageschiene

D 80

028176

ABGASMESSUNG



D 60

021239

D 80

020914

D 110

000123

D 125

000168

D 160

000218

D 200

000859

D 250

002437

schwarz

D 80

028261

KONDENSATABLAUF

Ablauf D 32



D 60

011732

D 80

020965

D 110

000125

D 125

000170

D 160

000220

D 200

000863

D 250

002438

REVISIONS-T-STÜCK



D 60	D 80
021249	020916

schwarz

D 60	D 80
011740	028262

REVISIONSBOGEN



87°

D 110	D 125	D 160	D 200	D 250
001600	001800	002001	000864	002419

BELÜFTUNGSBLENDE



Länge: 300 mm x Breite: 300 mm (D60 - 160)

D 60	D 80	D 110	D 125	D 160
001705	000918	000122	000167	000222

Länge: 400 mm x Breite: 400 mm (D200 - 250)

D 200	D 250
000876	002405

ZULUFTGITTER



D 80/125
028107

Technische Änderungen vorbehalten.

REDUZIERUNG EXZENTRISCH

Einbaulage waagrecht oder senkrecht



D 110/80	D 125/110	D 150/125	D 160/110	D 160/125	D 200/160	D 250/200
001183	000172	001873	000223	000221	001179	002400

REDUZIERUNG SYMMETRISCH

Einbaulage waagrecht oder senkrecht



D 80/60	D 110/80
021256	000956

Einbaulage waagrecht oder senkrecht, schwarz

D 80/60
011737

ERWEITERUNG EXZENTRISCH

Einbaulage waagrecht oder senkrecht



D 60/80	D 80/110	D 110/125	D 110/160	D 125/160	D 160/200	D 200/250
001714	000140	000174	000473	000330	002030	002418

ERWEITERUNG SYMMETRISCH

Einbaulage nur senkrecht



D 60/80	D 80/110	D 100/110	D 150/160
020933	001932	000048	000429

Technische Änderungen vorbehalten.

SCHACHTABDECKUNG EDELSTAHL MIT MÜNDUNGSROHR VA BLANK



D 60/60	D 60/80	D 80/80
011756	028157	028148

DISTANZHALTER-SET FÜR SCHACHTABDECKUNG MIT 2X Ø



D 60/60	D 60/80	D 80/80
011757	028162	028163

SCHACHTABDECKUNG KUNSTSTOFF

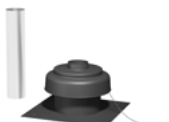
Höhe: 200 mm, Länge: 350 mm x Breite: 350 mm, D 110 ohne Mündungsrohr



D 60	D 80	D 110
001708	028001	001608

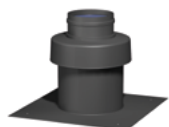
SCHACHTABDECKUNG METALL, ALU LACKIERT

Höhe: 200 mm, Länge: 350 mm x Breite: 350 mm, mit Mündungsrohr VA blank



D 60	D 80	D 110
001760	028090	002601

Höhe: 270 mm, Länge: 350 mm x Breite: 350 mm, D 250 inkl. Mündungsrohr



D 125	D 160	D 200	D 250
001804	002004	002004	002403

Technische Änderungen vorbehalten.

GRUNDPAKET KUNSTSTOFF



Inhalt: Kunststoff-Schachtabdeckung, Abstandhalter 5 Stück, Stützbogen, Auflageschiene, Gleitmittel, Dokumentation. D110 ohne Mündungsrohr

D 60	D 80	D 110
001707	028017	001648

dito in schwarz

D 60	D 80
011743	028287

GRUNDPAKET METALL



Inhalt: Metall-Schachtabdeckung, Abstandhalter 5 Stück, Stützbogen, Auflageschiene, Gleitmittel, Dokumentation. Ab D125 ohne Mündungsrohr *Aufbauhöhe bis 30 m

D 60	D 80	D 110	D 125	D 160	D 200	D 250
011708	028121	001684	001803	002060	002230*	002433

MÜNDUNGSROHR VA BLANK



Länge: 1000 mm

D 60	D 80	D 110	D 125	D 160	D 200
001767	028081	002605	001852	002052	002255

MÜNDUNGSROHR VERLÄNGERUNG, VA BLANK



Länge: 380 mm

D 60	D 80	D 110
001762	028089	002602

Technische Änderungen vorbehalten.

SKOBERNE KASKADEN-ABGASANLAGEN (raumluftabhängig)

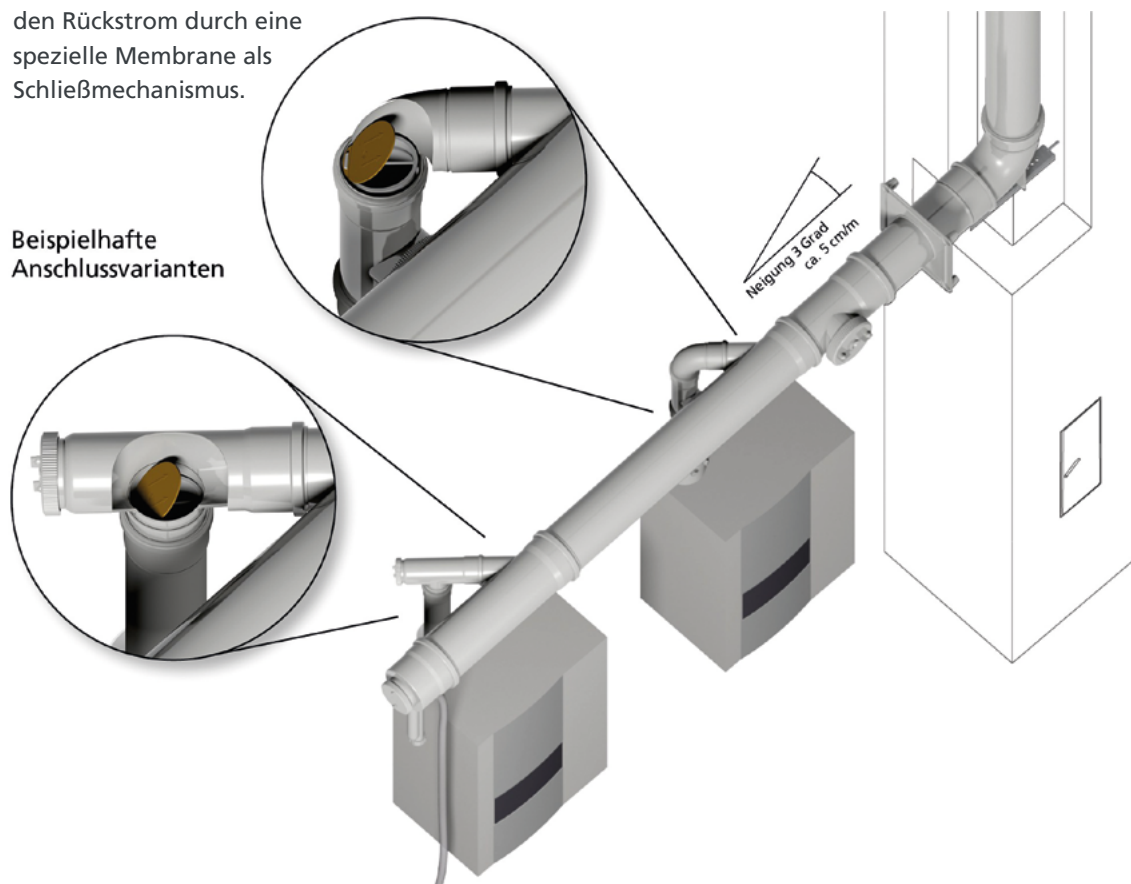
2

Kaskaden-Abgasanlagen (raumluftabhängig) | Kapitel 2

Skoberne Rückströmsicherung:

Die neue Generation der Skoberne-Rückströmsicherung verhindert den Rückstrom durch eine spezielle Membrane als Schließmechanismus.

Beispielhafte Anschlussvarianten



Beschreibung: Einwandige Systemabgasanlage aus Kunststoff (PP)

- Zertifizierung: CE 0036 CPD 9184 001-2007
- für Öl- und Gasfeuerstätten
- Material: PP (Polypropylen)
- Temperaturklasse: T120 (bis 120 °C)
- Druckklasse: P1=200 Pa / H1=5000 Pa
- einwandig starr
- raumluftabhängig

Technische Änderungen vorbehalten.

KASKADENSAMMLER

2

Kaskaden-Abgasanlagen (raumluftabhängig) | Kapitel 2



D1: Abgassammler, D2: Kesselanschluss

Bauteillänge ca. 1000 mm; weitere Ausführungen auf Anfrage

D 110 D 80	D 125 D 80	D 125 D 110	D 160 D 80	D 160 D 110	D 200 D 110	D 250 D 110
000678	000677	000676	000675	000674	002216	002415

ABSCHLUSSDECKEL MIT REVISION UND KONDENSATABLAUF



Ablauf D 32

D 110 D 32	D 125 D 32	D 160 D 32	D 200 D 32	D 250 D 32
001173	001801	000595	000899	002417

RÜCKSTRÖMSICHERUNG



Verwendung nur mit Zertifizierung des Kesselherstellers.

Ansonsten Planung im Unterdruck ohne Rückströmsicherung

D 60	D 80	D 110
011779	028181	011632

Technische Änderungen vorbehalten.

HOSENSTÜCK ZUR AUFTEILUNG AUF 2 ABGASANLAGEN (RAUMLUFTABHÄNGIG)



D1: Abgasaustritt, D2: Abgaseintritt

Weitere Ausführungen auf Anfrage

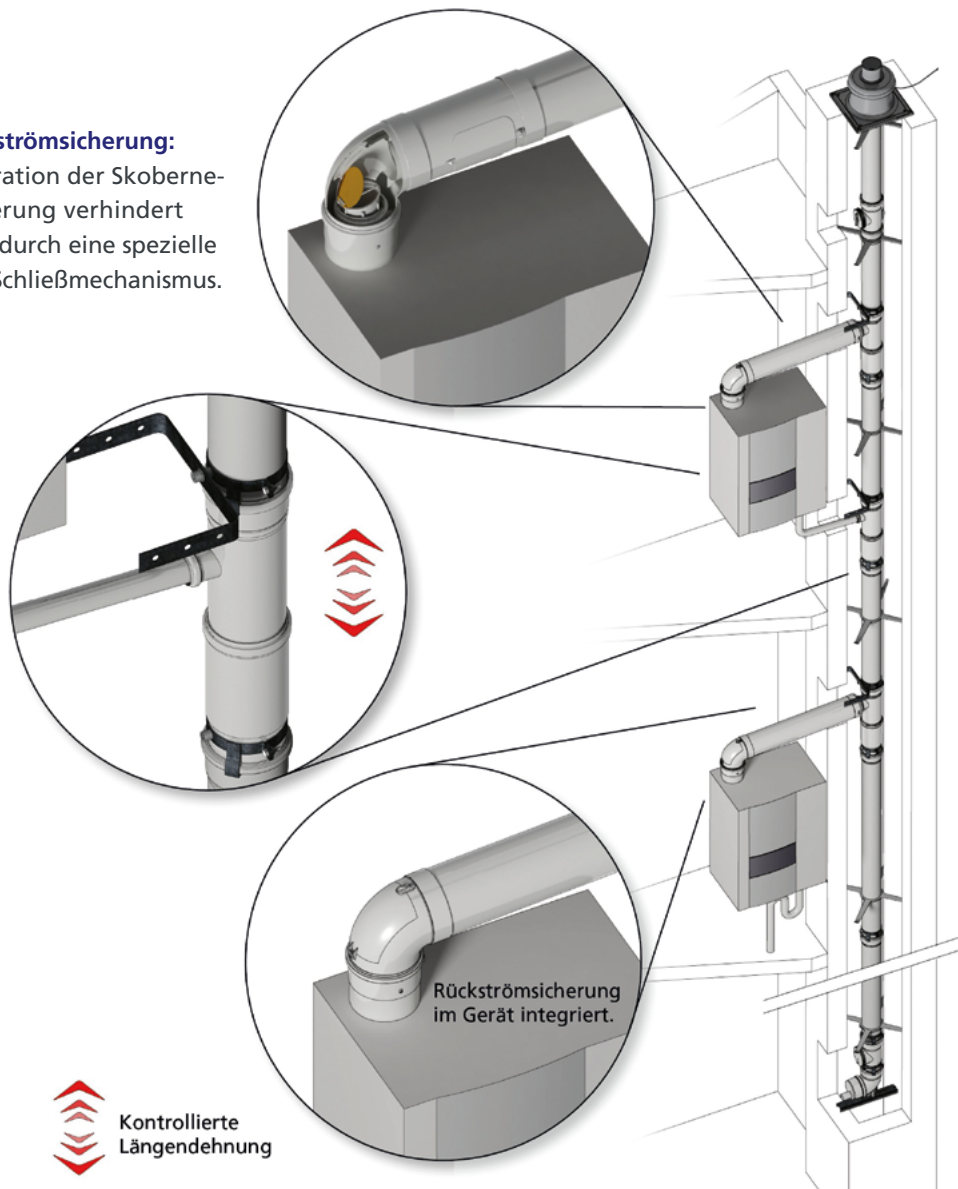
D 80	D 110	D 125	D 160	D 160
D 80	D 110	D 125	D 160	D 200
020975	001651	001851	002051	002251

SKOBERNE MEHRFACHBELEGUNG (raumluftunabhängig)

4

Skoberne Rückströmsicherung:

Die neue Generation der Skoberne-Rückströmsicherung verhindert den Rückstrom durch eine spezielle Membrane als Schließmechanismus.



Beschreibung: Einwandige Systemabgasanlage aus Kunststoff (PP)

- Zertifizierung: CE 0036 CPD 9184 001-2007
- für Öl- und Gasfeuerstätten
- Material: PP (Polypropylen)
- Temperaturklasse: T120 (bis 120 °C)
- Druckklasse: P1=200 Pa / H1=5000 Pa
- einwandig starr
- raumluftunabhängig

Technische Änderungen vorbehalten.

MFB KESSELANSCHLUSS



Kesselanschluss D 80

D 110	D 125	D 160
D 80	D 80	D 80
005610	005630	005635

MFB KONDENSATANSCHLUSS



Kondensatanschluss D 40

D 110	D 125	D 160
D 40	D 40	D 40
005612	005631	005636

MFB ETAGENANSCHLUSS STARR



Kesselanschluss D 80

D 110
D 80
005678

MFB KONDENSATANSCHLUSS STARR



Kondensatanschluss D 32

D 110
D 32
005680

MFB SCHACHTSOHLE



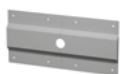
Ablauf D 40

D 110	D 125	D 160
005614	005633	005638

Technische Änderungen vorbehalten.

MFB MAUERBLENDE 2-TEILIG

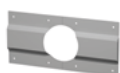
4



D 32

005683

MFB MAUERBLENDE 2-TEILIG



D 125

005682

MFB VERBINDUNGSSCHELLE



D 110

005613

D 125

005632

D 160

005637

AUSZUGSICHERUNG



D 110

011618

RÜCKSTRÖMSICHERUNG



Verwendung nur mit Zertifizierung des Kesselherstellers.
Ansonsten Planung im Unterdruck ohne Rückströmsicherung

D 60

011779

D 80

028181

D 110

011632

Technische Änderungen vorbehalten.

MFB VERSCHLUSSKAPPE FÜR ABGAS, AUS PPS

Verschluss für freien Kesselanschluss



D 80

005617

D 110

011617

MFB VERSCHLUSSKAPPE FÜR ZULUFT, ALU LACKIERT

Verschluss für freien Kesselanschluss D 125



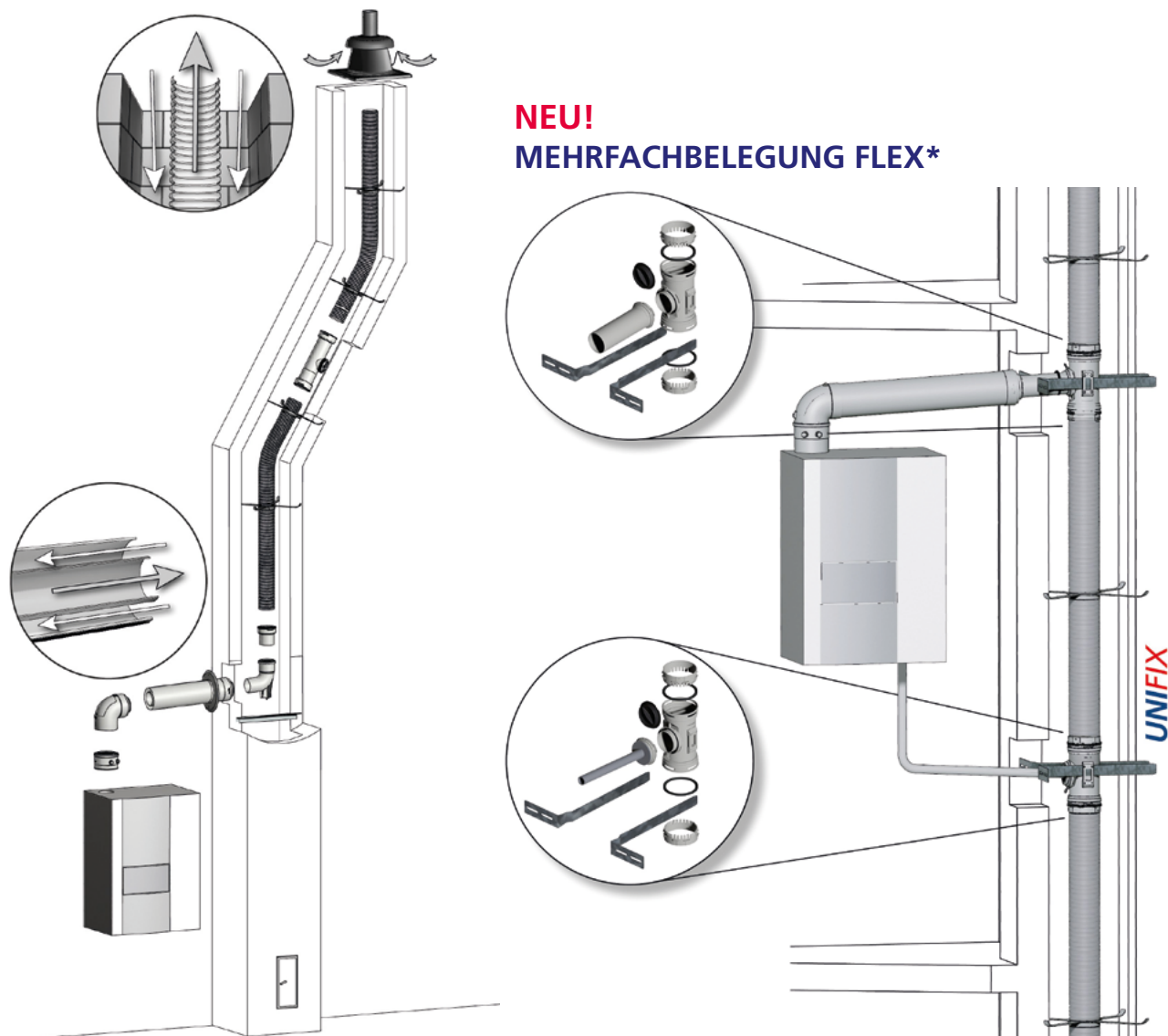
D 125

001074

SKOBERNE SYSTEMABGASLEITUNG EINWANDIG FLEX

5

Systemabgasleitung einwandig flexibel | Kapitel 5



NEU!
MEHRFACHBELEGUNG FLEX*

Beschreibung: Einwandige Flex Systemabgasanlage aus Kunststoff (PP)

- Zertifizierung: CE 0036 CPD 9184 001-2007
- für Öl- und Gasfeuerstätten
- Material: PP (Polypropylen)
- Temperaturklasse: T120 (bis 120 °C)
- Druckklasse: P1=200 Pa / H1=5000 Pa
- einwandig flex
- **raumluf~~t~~abhängig / raumluf~~t~~unabhängig***

Technische Änderungen vorbehalten.

FLEXIBLE ABGASLEITUNG

Länge: 12,5 m

D 60	D 80
005811	005841

Länge: 15 m



D 110
005872

Länge: 25 m

D 60	D 80	D 110
005813	005843	005873

ABSTANDHALTER FÜR FLEXIBLE ABGASLEITUNG

VPE 5 Stück



D 60	D 80	D 110
005802	005832	005862

REVISIONSROHR FLEX



D 60	D 80	D 110
015802	015812	015822

Technische Änderungen vorbehalten.

MFB ETAGENANSCHLUSS FLEXIBEL



Kesselanschluss D 80

D 110

D 80

005679

MFB KONDENSATANSCHLUSS FLEXIBEL



Ablauf D 32

D 110

D 32

005681

MFB SCHACHTSOHLE STARR + FLEX ADAPTER (FÜR FLEXIBLE AUSFÜHRUNG)



Ablauf D 40

MFB SCHACHTSOHLE

D 110

005614

ADAPTER STARR/FLEX

D 110

015825

ADAPTER FLEX/STARR



Im Grundpaket Metall enthalten.

D 60

015806

D 80

015816

D 110

015826

ADAPTER STARR/FLEX FÜR STÜTZBOGEN



Im Grundpaket enthalten.

D 60

015805

D 80

015815

D 110

015825

Technische Änderungen vorbehalten.

KUPPLUNG



zur Verbindung von Flexrohren

D 60	D 80	D 110
015803	015813	015823

SCHNEIDMESSER FÜR FLEXROHR



D 60/80	D 80/110
010194	010195

FLEXROHRMESSER KLINGEN-SET



010196

BEFESTIGUNGSCHELLE

zum Befestigen des Revisionsrohres im Kamininneren



D 60	D 80	D 110
015818	015828	015867

FLEX KURZBOGEN-SET MIT STANDARD-AUFLAGESCHIENE



Inhalt: Kurzbogen, Kappe, Anschlussrohr (D 80, 250 mm), Standard-Auflageschiene

D 80
015895

FLEX ANSCHLUSSBLENDE KONZENTRISCH 45°



Stützbogen komplett mit Blende und Adapter

D 60	D 80
015849	015843

FLEX ANSCHLUSSBLENDE KONZENTRISCH 87°



Stützbogen komplett mit Blende und Adapter

D 60	D 80
015848	015842

EINZIEHHILFE



D 60	D 80	D 110
005805	005835	005865

SEIL FÜR EINZIEHHILFE

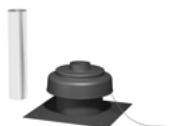


Länge: 25 m

005890

SCHACHTABDECKUNG FLEX, EDELSTAHL LACKIERT MIT MÜNDUNGSROHR VA BLANK

Höhe: 200 mm, Länge: 350 mm x Breite: 350 mm



D 60	D 80	D 110
001760	028090	002601

Technische Änderungen vorbehalten.

MÜNDUNGS-ÜBERGANG VON FLEX AUF STARR



für metallische Schachtabdeckung

D 60	D 80	D 110
015808	015838	015868

SCHACHTABDECKUNG KUNSTSTOFF



Höhe: 200 mm, Länge: 350 mm x Breite: 350 mm

D 60	D 80	D 110
015891	015892	015893

GRUNDPAKET, SCHACHTABDECKUNG AUS KUNSTSTOFF



Inhalt Grundpaket: Schachtabdeckung aus Kunststoff, Abstandhalter 5 Stück, Stützbogen, Auflageschiene, Gleitmittel, Adapter unten starr/flex, Dokumentation

D 60	D 80	D 110
015801	015811	015821

GRUNDPAKET, SCHACHTABDECKUNG AUS METALL



Inhalt Grundpaket: Schachtabdeckung aus Metall, Mündungs-Übergang von Flex auf starr. Abstandhalter 5 Stück, Stützbogen, Auflageschiene, Gleitmittel, Adapter unten starr/flex, Dokumentation

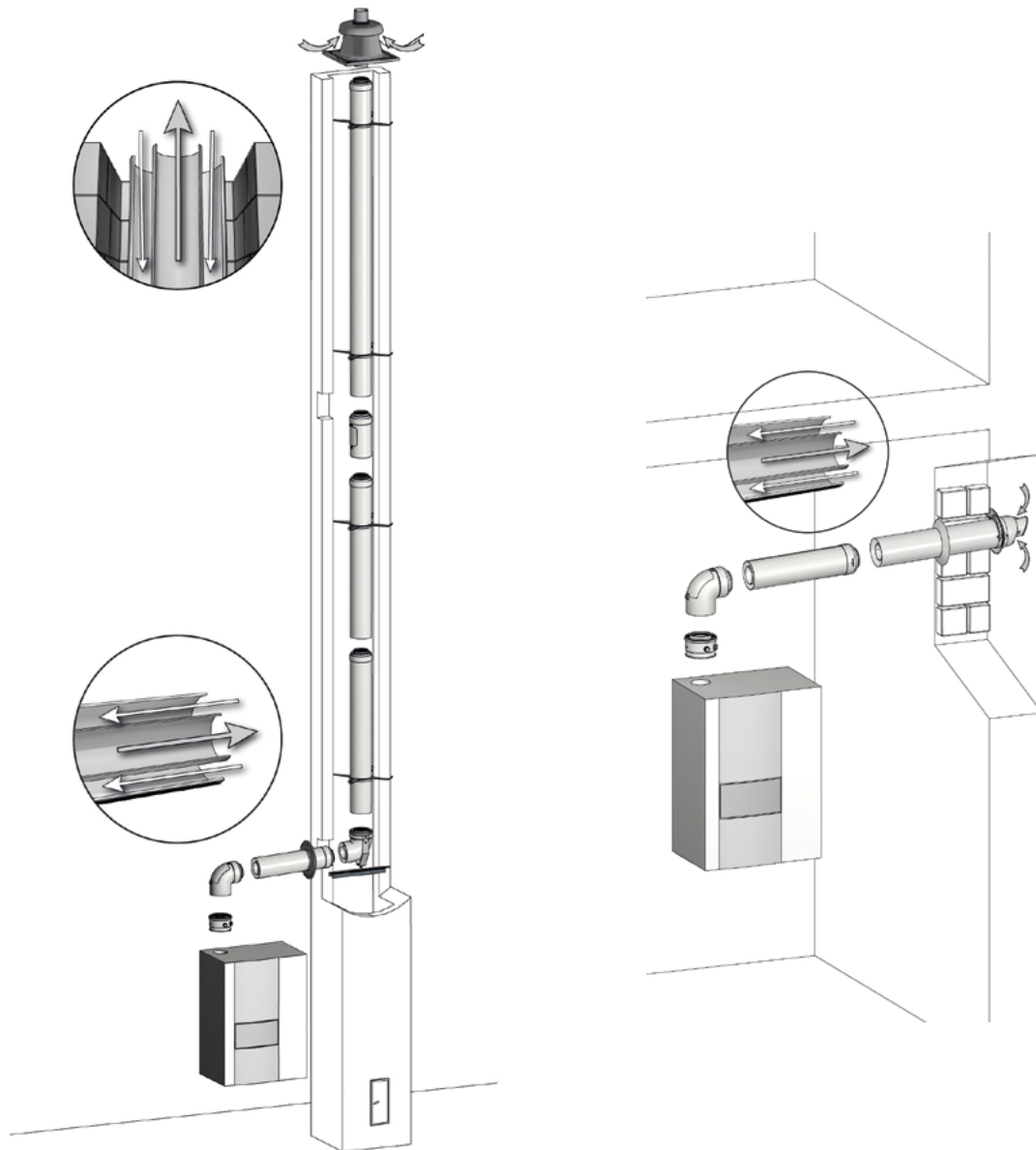
D 60	D 80	D 110
015800	015840	015860

Technische Änderungen vorbehalten.

SKOBERNE SYSTEMABGASLEITUNG KONZENTRISCH

6

Systemabgasleitung konzentrisch | Kapitel 6



Beschreibung: Konzentrische Systemabgasanlage aus Kunststoff (PP) / Metall

- Zertifizierung: CE 0036 CPD 9184 001-2007
- für Öl- und Gasfeuerstätten
- Material: PP (Polypropylen) / Metall
- Temperaturklasse: T120 (bis 120 °C)
- Druckklasse: P1=200 Pa / H1=5000 Pa
- **raumluftunabhängig**

Technische Änderungen vorbehalten.

ROHR MIT CONNEXT-MUFFE

Länge: 250 mm

D 60/100	D 80/125
011734	028154

Länge: 500 mm

D 60/100	D 80/125	D 110/160
001732	028057	002110

Länge: 1000 mm

D 60/100	D 80/125	D 110/160
001731	028056	002111

Länge: 2000 mm

D 60/100	D 80/125
001730	028055



BOGEN MIT CONNEXT-MUFFE



15°

D 60/100

D 80/125

D 110/160

011733

028149

002131



30°

D 60/100

D 80/125

D 110/160

001738

028060

002130



45°

D 60/100

D 80/125

D 110/160

001737

028059

002114



87°

D 60/100

D 80/125

D 110/160

001736

028058

002113

REVISIONSROHR MIT CONNEXT-MUFFE



mit Schraubdeckel

D 60/100

D 110/160

001735

002116



mit Klappdeckel

D 80/125

028092

Technische Änderungen vorbehalten.

REVISIONSBOGEN MIT CONNEXT-MUFFE

87°



D 60/100

D 80/125

001743

028093

REVISIONS-T-STÜCK MIT CONNEXT-MUFFE

87°



D 110/160

002117

ERWEITERUNGS-T-STÜCK MIT CONNEXT-MUFFE

Erweitert 60/100 auf 80/125



D 80/125

D 60/100

028135

Erweitert 80/125 auf 110/160

D 110/160

D 80/125

002182

Erweitert 110/150 auf 110/160

D 110/160

D 110/150

002184

TRENNSTÜCK


D 60/100
D 80/125
D 110/160

001704

020929

002144

KESSELANSCHLUSS-/MESSSTÜCK

Messstellen mit Verschlusskappen


D 60/100
D 80/125
D 110/160

001269

020931

002115

KONDENSATABLAUF

mit Schlauch und Siphon


D 60/100
D 80/125
D 110/160

001766

000932

002135

BEFESTIGUNGSCHELLE STANDARD

weiß pulverbeschichtet


D 100
D 125
D 160

001703

600045

002118

STÜTZBOGEN, KONZENTRISCH

mit Auflageschiene, weiß pulverbeschichtet


D 60/100
D 80/125
D 110/160

001719

028016

002142

Technische Änderungen vorbehalten.

ABSTANDHALTER

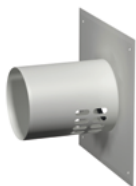
Breite: 400 mm



D 100	D 125	D 160
001700	001805	002006

RAUMLUFTVERBUNDBLENDE

weiß pulverbeschichtet



D 60/100	D 80/125
001283	028063

ZULUFTGITTER

Länge: 250 mm x Breite: 300 mm, weiß pulverbeschichtet



010021

MAUERBLENDE

weiß pulverbeschichtet



D 100	D 125	D 160
001282	000944	002119

MAUERBLENDE 2-TEILIG

weiß pulverbeschichtet



D 100	D 125	D 160
001270	028064	002129

Technische Änderungen vorbehalten.

MAUERDURCHFÜHRUNG, KONZENTRISCH

weiß pulverbeschichtet



D 60/100

D 80/125

021280

028104

ERWEITERUNG EXZENTRISCH, KONZENTRISCH

Einbaulage waagrecht oder senkrecht, weiß pulverbeschichtet



D 60/100

D 80/125

D 80/125

D 80/125

D 110/150

D 110/160

001304

001441

002173

ERWEITERUNG SYMMETRISCH, KONZENTRISCH

Einbaulage nur senkrecht, weiß pulverbeschichtet



D 60/100

D 80/125

D 80/125

D 100/150

D 100/150

D 80/125

D 110/150

D 110/160

D 110/150

D 110/160

001298

001305

002146

001433

002147

Einbaulage waagrecht oder senkrecht, weiß pulverbeschichtet

D 110/150

D 110/160

002145

REDUZIERUNG SYMMETRISCH, KONZENTRISCH

Einbaulage waagrecht oder senkrecht, weiß pulverbeschichtet



D 80/125

D 100/150

D 110/150

D 110/160

D 60/100

D 80/125

D 80/125

D 110/150

021270

001320

001322

001321

Technische Änderungen vorbehalten.

DACHDURCHFÜHRUNG ECONEXT



rot

D 60/100

D 80/125

011751

028127



schwarz

D 60/100

D 80/125

011750

028126

DACHDURCHFÜHRUNG STANT



rot

D 60/100

D 80/125

021278

020951



schwarz

D 60/100

D 80/125

021276

020950

DACHDURCHFÜHRUNG



rot

D 110/160

002138



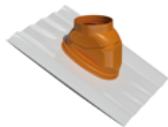
schwarz

D 110/160

002137

SCHRÄGDACHPFANNE ECONEXT

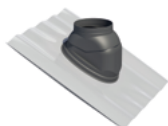
25°-45°, rot, für Dachdurchführung



D 60/100 - 80/125

028133

25°-45°, schwarz, für Dachdurchführung

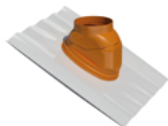


D 60/100 - 80/125

028132

SCHRÄGDACHPFANNE STANT

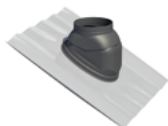
25°-45°, rot, für Dachdurchführung



D 60/100 - 80/125

000388

25°-45°, schwarz, für Dachdurchführung

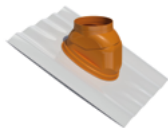


D 60/100 - 80/125

000436

SCHRÄGDACHPFANNE

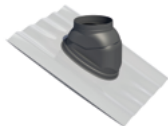
25°-45°, rot, für Dachdurchführung



D 110/160

000389

25°-45°, schwarz, für Dachdurchführung



D 110/160

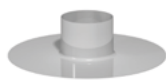
000309

Weitere Neigungen auf Anfrage

Technische Änderungen vorbehalten.

FLACHDACHKRAGEN

0°, Aluminium, für Dachdurchführung ECONEXT und STANT



D 60/100 – 80/125

000242

0°, Aluminium, für Dachdurchführung



D 150 / D 160

000322

Auch mit Aufbauhöhe 250 mm erhältlich

ÜBERDACHVERLÄNGERUNG 0,5 M

rot, inkl. Verbindungsmanschette, für Dachdurchführung ECONEXT



D 60/100

D 80/125

011755

028131

schwarz, inkl. Verbindungsmanschette, für Dachdurchführung ECONEXT



D 60/100

D 80/125

011753

028129

ÜBERDACHVERLÄNGERUNG 1,0 M

rot, inkl. Verbindungsmanschette, für Dachdurchführung ECONEXT



D 60/100

D 80/125

011754

028130

schwarz, inkl. Verbindungsmanschette, für Dachdurchführung ECONEXT



D 60/100

D 80/125

011752

028128

Technische Änderungen vorbehalten.

ÜBERDACHVERLÄNGERUNG 0,5 M



rot, inkl. Verbindungsmanschette, für Dachdurchführung STANT

D 60/100 - 80/125

001921



schwarz, inkl. Verbindungsmanschette, für Dachdurchführung STANT

D 60/100 - 80/125

001920

ÜBERDACHVERLÄNGERUNG 1,0 M



rot, inkl. Verbindungsmanschette, für Dachdurchführung STANT

D 60/100 - 80/125

001923



schwarz, inkl. Verbindungsmanschette, für Dachdurchführung STANT

D 60/100 - 80/125

001922

ÜBERDACHVERLÄNGERUNG 0,5 M



rot, inkl. Verbindungsmanschette, für Dachdurchführung

D 110/160

002140



schwarz, inkl. Verbindungsmanschette, für Dachdurchführung

D 110/160

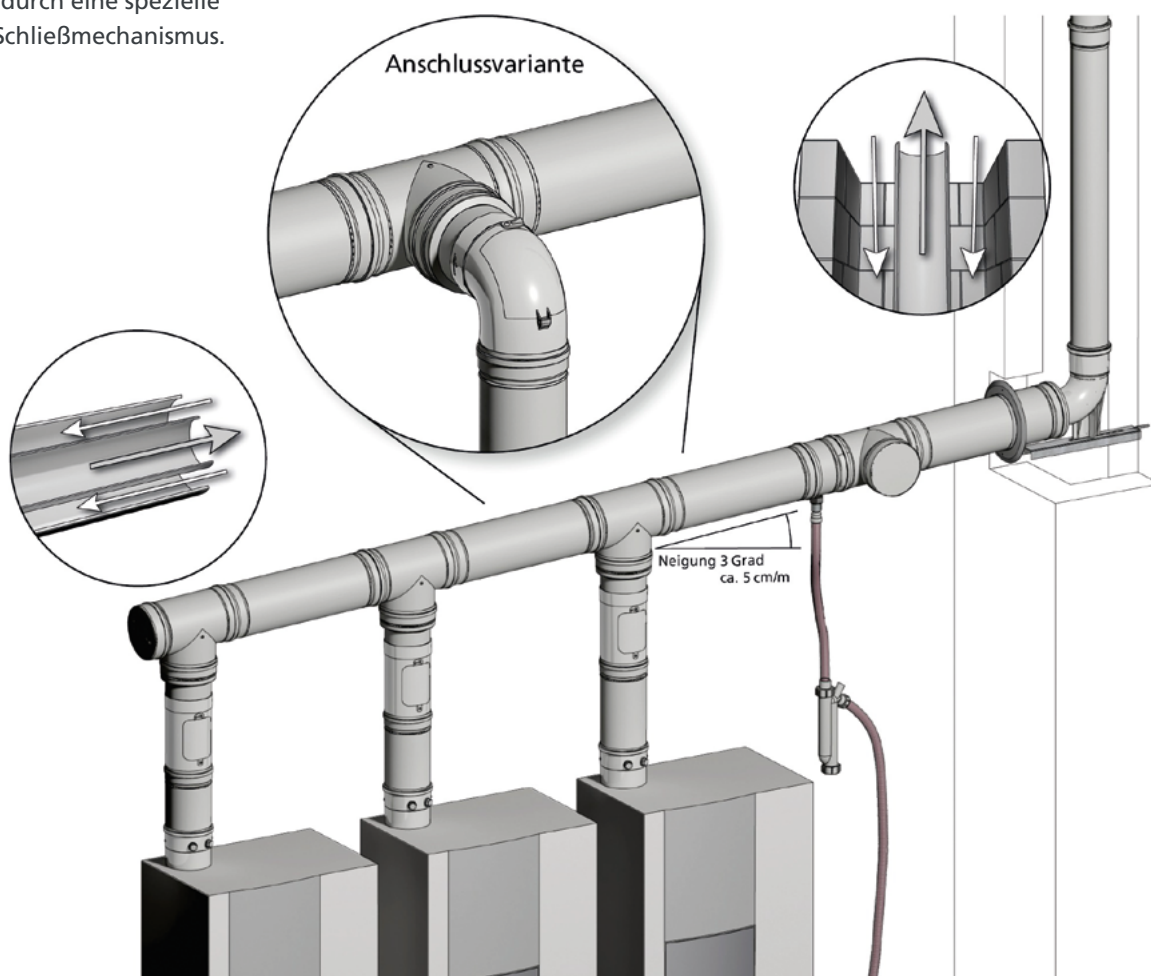
002139

Technische Änderungen vorbehalten.

SKOBERNE KASKADEN-ABGASANLAGEN (raumluftunabhängig)

Skoberne Rückströmsicherung:

Die neue Generation der Skoberne-Rückströmsicherung verhindert den Rückstrom durch eine spezielle Membrane als Schließmechanismus.



Beschreibung: Einwandige Systemabgasanlage aus Kunststoff (PP)

- Zertifizierung: CE 0036 CPD 9184 001-2007
- für Öl- und Gasfeuerstätten
- Material: PP (Polypropylen)
- Temperaturklasse: T120 (bis 120 °C)
- Druckklasse: P1=200 Pa / H1=5000 Pa
- Einwandig starr
- raumluftunabhängig

Technische Änderungen vorbehalten.

ROHR MIT CONNEXT-MUFFE

Länge: 250 mm

D 80/125

028154

Länge: 500 mm

D 80/125

028057

D 110/160

002110

Länge: 1000 mm

D 80/125

028056

D 110/160

002111

Länge: 2000 mm

D 80/125

028055



7

Systemabgasleitung konzentrisch, Kaskade (raumlufunabhängig) | Kapitel 7

Technische Änderungen vorbehalten.

BOGEN MIT CONNEXT-MUFFE



15°

D 80/125

D 110/160

028149

002131



30°

D 80/125

D 110/160

028060

002130



45°

D 80/125

D 110/160

028059

002114



87°

D 80/125

D 110/160

028058

002113

REVISIONSROHR MIT CONNEXT-MUFFE



mit Schraubdeckel

D 110/160

002116



mit Klappdeckel

D 80/125

028092

Technische Änderungen vorbehalten.

REVISIONSBOGEN MIT CONNEXT-MUFFE

87°



D 80/125

028093

REVISIONS-T-STÜCK MIT CONNEXT-MUFFE

87°



D 110/160

002117

ABZWEIG MIT CONNEXT-MUFFE

87°



D 80/125

000977

D 110/160

002159

ERWEITERUNG SYMMETRISCH

Einbaulage nur senkrecht, weiß pulverbeschichtet



D 60/100

D 80/125

001298

D 80/125

D 110/160

002146

MAUERBLENDE

weiß pulverbeschichtet



D 125

000944

D 160

002119

MAUERBLENDE 2-TEILIG



weiß pulverbeschichtet

D 125	D 160
028064	002129

KONDENSATABLAUF

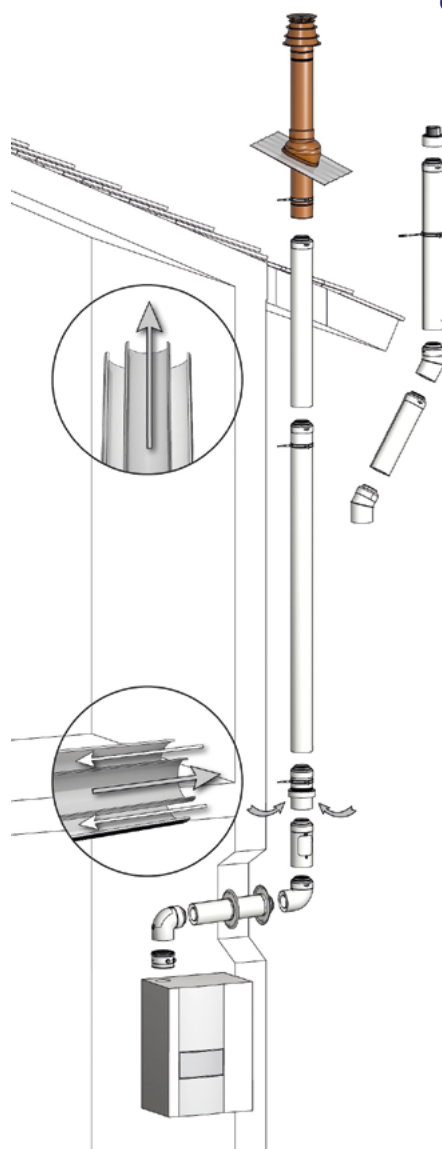


mit Schlauch und Siphon

D 80/125	D 110/160
000932	002135

SKOBERNE SYSTEMABGASLEITUNG KONZENTRISCH

Optional auch als Flachdachvariante



Beschreibung: Konzentrische Systemabgasanlage aus Kunststoff (PP) / Metall

- Zertifizierung: CE 0036 CPD 9184 001-2007
- für Öl- und Gasfeuerstätten
- Material: PP (Polypropylen) / Metall
- Temperaturklasse: T120 (bis 120 °C)
- Druckklasse: P1=200 Pa / H1=5000 Pa
- einwandig starr
- raumluftunabhängig

Technische Änderungen vorbehalten.

AUSSENWAND-MÜNDUNG



D 60/100	D 80/125	D 110/160
001739	028050	002141

ROHR MIT CONNEXT-MUFFE

Länge: 250 mm

D 60/100	D 80/125
011734	028154

Länge: 500 mm

D 60/100	D 80/125	D 110/160
001732	028057	002110

Länge: 1000 mm

D 60/100	D 80/125	D 110/160
001731	028056	002111

Länge: 2000 mm

D 60/100	D 80/125
001730	028055



BOGEN MIT CONNEXT-MUFFE



15°

D 60/100

D 80/125

D 110/160

011733

028149

002131



30°

D 60/100

D 80/125

D 110/160

001738

028060

002130



45°

D 60/100

D 80/125

D 110/160

001737

028059

002114



87°

D 60/100

D 80/125

D 110/160

001736

028058

002113

REVISIONSROHR MIT CONNEXT-MUFFE



mit Schraubdeckel

D 60/100

D 110/160

001735

002116



mit Klappdeckel

D 80/125

028092

Technische Änderungen vorbehalten.

REVISIONSBOGEN MIT CONNEXT-MUFFE

87°



D 60/100	D 80/125
001743	028093

TRENNSTÜCK



D 60/100	D 80/125	D 110/160
001704	020929	002144

AUSSENWAND-LUFTANSAUGSTÜCK



D 60/100	D 80/125	D 110/160
001740	028061	002143

KESSELANSCHLUSS-/MESSSTÜCK

Messstellen mit Verschlusskappen



D 60/100	D 80/125	D 110/160
001269	020931	002115

KONDENSATABLAUF

mit Schlauch und Siphon



D 60/100	D 80/125	D 110/160
001766	000932	002135

WANDSCHELLE VERSTELLBAR

Achsabstand 106 mm - 160 mm, weiß pulverbeschichtet



D 100

D 125

001768

600107

Achsabstand 134 mm - 185 mm, weiß pulverbeschichtet

D 160

002134

VERLÄNGERUNG FÜR WANDSCHELLE

Achsabstand 106 mm - 320 mm, weiß pulverbeschichtet



D 100

D 125

600109

600109

Achsabstand 134 mm - 365 mm, weiß pulverbeschichtet

D 160

001327

MAUERBLENDE

weiß pulverbeschichtet



D 100

D 125

D 160

001282

000944

002119

MAUERBLENDE 2-TEILIG

weiß pulverbeschichtet



D 100

D 125

D 160

001270

028064

002129

Technische Änderungen vorbehalten.

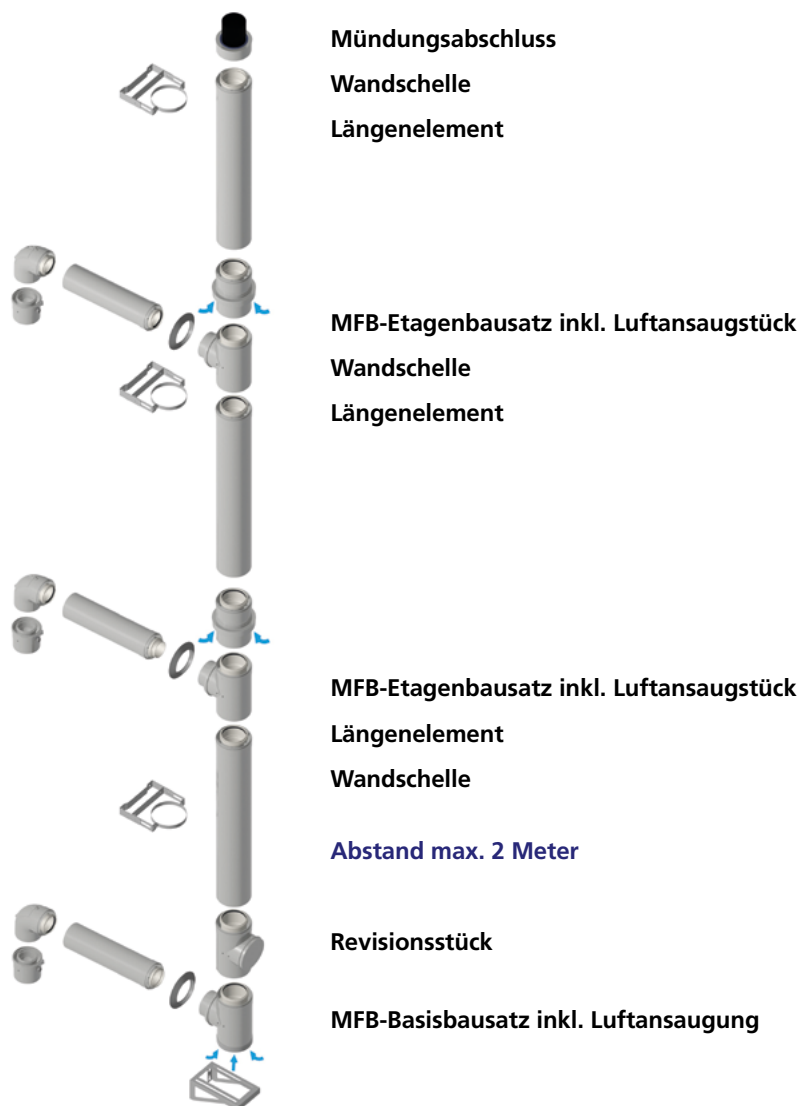
SKOBERNE SYSTEMABGASLEITUNG KONZENTRISCH

Skoberne Rückströmsicherung:

Die neue Generation der Skoberne-Rückströmsicherung verhindert den Rückstrom durch eine spezielle Membrane als Schließmechanismus.



Optional auch mit Dachdurchführung
(Schrägdach oder Flachdach)



Mündungsabschluss

Wandschelle

Längenelement

MFB-Etagenbausatz inkl. Luftansaugstück

Wandschelle

Längenelement

MFB-Etagenbausatz inkl. Luftansaugstück

Längenelement

Wandschelle

Abstand max. 2 Meter

Revisionsstück

MFB-Basisbausatz inkl. Luftansaugung

Beschreibung:

Konzentrische Systemabgasanlage aus Kunststoff (PP) / Metall

- Zertifizierung: CE 0036 CPD 9184 001-2007
- für Öl- und Gasfeuerstätten
- Material: PP (Polypropylen) / Metall (weiß)
- Temperaturklasse: T120 (bis 120 °C)
- Druckklasse: P1=200 Pa / H1=5000 Pa
- **raumluf~~t~~unabhängig**

Technische Änderungen vorbehalten.

AUSSENWAND-MÜNDUNG



D 110/160

002141

ROHR MIT CONNEXT-MUFFE



Länge: 1000 mm

D 110/160

002111

Länge: 500 mm

D 110/160

002110

REVISIONSROHR MIT CONNEXT-MUFFE



mit Schraubdeckel

D 110/160

002116

MFB-AW BASISBAUSATZ MIT CONNEXT-MUFFE



bestehend aus: Anschluss-T-Stück/Bogen mit Luftansaugung, Mauerblende,
Wandkonsole ohne Befestigungssatz, Kesselanschluss D 80/125

D 110/160

D 80/125

002175

Technische Änderungen vorbehalten.

MFB-AW ETAGENBAUSATZ MIT CONNEXT-MUFFE



bestehend aus: Luftansaugstück, Anschluss-T-Stück, Mauerblende,
Kesselanschluss D 80/125

D 110/160

D 80/125

002176

WANDSCHELLE VERSTELLBAR

weiß pulverbeschichtet



D 160

002134

VERLÄNGERUNG FÜR WANDSCHELLE VERSTELLBAR

weiß pulverbeschichtet



D 160

001327

SKOBERNE SYSTEMABGASLEITUNG KONZENTRISCH

10

Kunststoff/Edelstahl Montage an der Fassade | Kapitel 10



Beschreibung: Konzentrische Systemabgasanlage aus Kunststoff (PP) / VA

- Zertifizierung: CE 0036 CPD 9184 001-2007
- für Öl- und Gasfeuerstätten
- Material: PP (Polypropylen) / Edelstahl (AISI 304)
- Temperaturklasse: T120 (bis 120 °C)
- Druckklasse: P1=200 Pa / H1=5000 Pa
- raumluftunabhängig

Technische Änderungen vorbehalten.

MÜNDUNGSABSCHLUSS, PP/VA



D 60/100	D 80/125	D 110/160
011771	028414	002621

ROHR PP/VA



Länge: 500 mm

D 60/100	D 80/125	D 110/160
011762	028403	002612

Länge: 1000 mm

D 60/100	D 80/125	D 110/160
011763	028404	002613

AUSSENWAND-LUFTANSAUGSTÜCK PP/VA



D 60/100	D 80/125	D 110/160
011761	028402	002611

REVISIONSROHR PP/VA



D 60/100	D 80/125	D 110/160
011764	028405	002614

BOGEN PP/VA

30°



D 60/100

011767

D 80/125

028408

D 110/160

002617

45°



D 60/100

011766

D 80/125

028407

D 110/160

002616

87°



D 60/100

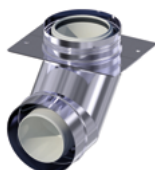
011765

D 80/125

028406

ANSCHLUSSBOGEN 87° PP/VA

87°, ohne Luftansaugung

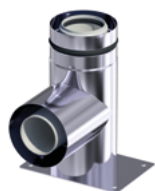


D 110/160

002615

ANSCHLUSS-T-STÜCK MIT LUFTANSAUGUNG PP/VA, DREHBAR

87°, Luftansaugung unterhalb vom T-Stück



D 60/100

011760

D 80/125

028401

D 110/160

002610

ZWISCHENKONSOLE PP/VA



D 60/100

011776

D 80/125

028427

D 110/160

002631

Technische Änderungen vorbehalten.

ADAPTER PP/VA FÜR DACHDURCHFÜHRUNG



D 60/100	D 80/125	D 110/160
011773	028416	002624

ADAPTER PP/VA FÜR SYSTEMWECHSEL (CONNEXT Ø110/160)



AZ Adapter PP/VA 110/161–110/160 ConneXt

D 110/160
D 110/161
002625

KLEMMBAND VA



D 100	D 125	D 160
011774	028417	002626

MAUERBLENDE 2-TEILIG VA



D 100	D 125	D 160
011769	028412	002619

MAUERBLENDE VA



D 100	D 125	D 160
011770	028413	002620

Technische Änderungen vorbehalten.

WANDSCHELLE VA

Achsabstand: 115 mm, Wandabstand: 50 mm



D 100

D 125

D 160

011768

028410

002618

WANDSCHELLE VERLÄNGERUNG VA

Achsabstand: 135-217 mm, Wandabstand: 145 mm



028411

VERLÄNGERUNG WANDSCHELLE VERSTELLBAR VA

Länge: 136 mm, Wandabstand: 55-99 mm



028420

Länge: 180 mm, Wandabstand: 68-155 mm

028421

Länge: 245 mm, Wandabstand: 76-230 mm

028422

Länge: 550 mm, Wandabstand: 72-540 mm



028424

Länge: 750 mm, Wandabstand: 72-705 mm

028423

Technische Änderungen vorbehalten.

WANDKONSOLE FÜR ANSCHLUSSBOGEN VA

Wandabstand: 205/180/145 mm (D 100/125/160)



028409

WANDKONSOLE FÜR ANSCHLUSSBOGEN/T-STÜCK

Länge: 620mm, Wandabstand: 440-480 mm



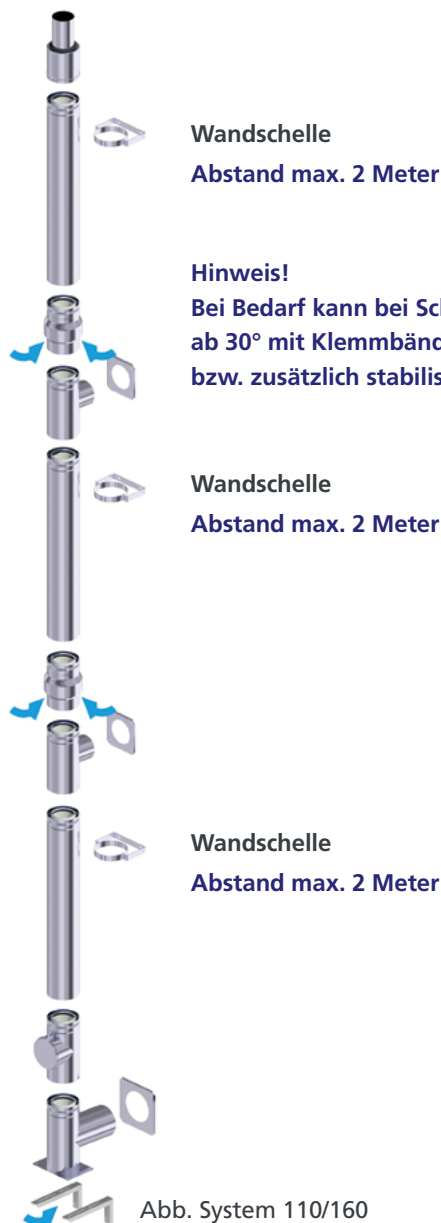
028419

Länge: 720mm, Wandabstand: 570-580 mm

028418

SKOBERNE SYSTEMABGASLEITUNG KONZENTRISCH

Optional auch mit Dachdurchführung
(Schrägdach oder Flachdach)



Hinweis!
Bei einer Höhe von mehr als 15 m
und bei Schrägführung ab 30° wird
zur Stabilisierung der Einbau einer
Zwischenkonsole empfohlen

Beschreibung: Konzentrische Systemabgasanlage aus Kunststoff (PP) / VA

- Zertifizierung: CE 0036 CPD 9184 001-2007
- für Öl- und Gasfeuerstätten
- Material: PP (Polypropylen) / Edelstahl (AISI 304)
- Temperaturklasse: T120 (bis 120 °C)
- Druckklasse: P1=200 Pa / H1=5000 Pa
- **raumluftunabhängig**

Technische Änderungen vorbehalten.

MÜNDUNGSABSCHLUSS, PP/VA



D 110/160

002621

ROHR PP/VA



Länge: 500 mm

D 110/160

002612

Länge: 1000 mm

D 110/160

002613

AUSSENWAND-LUFTANSAUGSTÜCK PP/VA



D 110/160

002611

REVISIONSROHR PP/VA



D 110/160

002614

Technische Änderungen vorbehalten.

BOGEN PP/VA

30°



D 110/160

002617

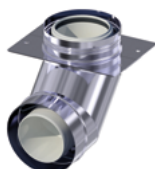
45°

D 110/160

002616

ANSCHLUSSBOGEN 87° PP/VA

87°, ohne Luftansaugung

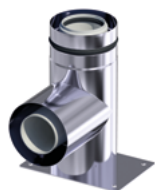


D 110/160

002615

ANSCHLUSS-T-STÜCK MIT LUFTANSAUGUNG PP/VA, DREHBAR,

87°, Luftansaugung unterhalb vom T-Stück



D 110/160

002610

MFB AW ETAGENBAUSATZ PP/VA

Inhalt: Luftansaugstück, Anschluss-T-Stück, Mauerblende, Kesselanschluss D 80/125



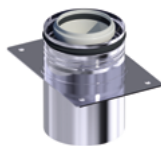
D 110/160

D 80/125

002628

Technische Änderungen vorbehalten.

ZWISCHENKONSOLE PP/VA



D 110/160

002631

ADAPTER PP/VA FÜR DACHDURCHFÜHRUNG



D 110/160

002624

ADAPTER PP/VA FÜR SYSTEMWECHSEL (CONNEXT Ø110/160)

AZ Adapter PP/VA 110/161–110/160 ConneXt



D 110/160

002625

KLEMMBAND VA



D 160

002626

MAUERBLENDE 2-TEILIG VA



D 160

002619

Technische Änderungen vorbehalten.

MAUERBLENDE VA

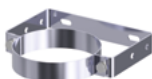


D 160

002620

WANDSCHELLE VA

Achsabstand: 115 mm, Wandabstand: 50 mm



D 160

002618

WANDSCHELLE VERLÄNGERUNG VA

Achsabstand: 135-217 mm, Wandabstand: 145 mm



028411

Technische Änderungen vorbehalten.

VERLÄNGERUNG WANDSCHELLE VERSTELLBAR VA



Länge: 136 mm, Wandabstand: 55-99 mm

028420

Länge: 180 mm, Wandabstand: 68-155 mm

028421

Länge: 245 mm, Wandabstand: 76-230 mm

028422



Länge: 550 mm, Wandabstand: 72-540 mm

028424

Länge: 750 mm, Wandabstand: 72-705 mm

028423

WANDKONSOLE FÜR ANSCHLUSSBOGEN VA



Wandabstand: 205/180/145 mm (D 100/125/160)

028409

WANDKONSOLE FÜR ANSCHLUSSBOGEN/T-STÜCK



Länge: 620 mm, Wandabstand: 440-480 mm

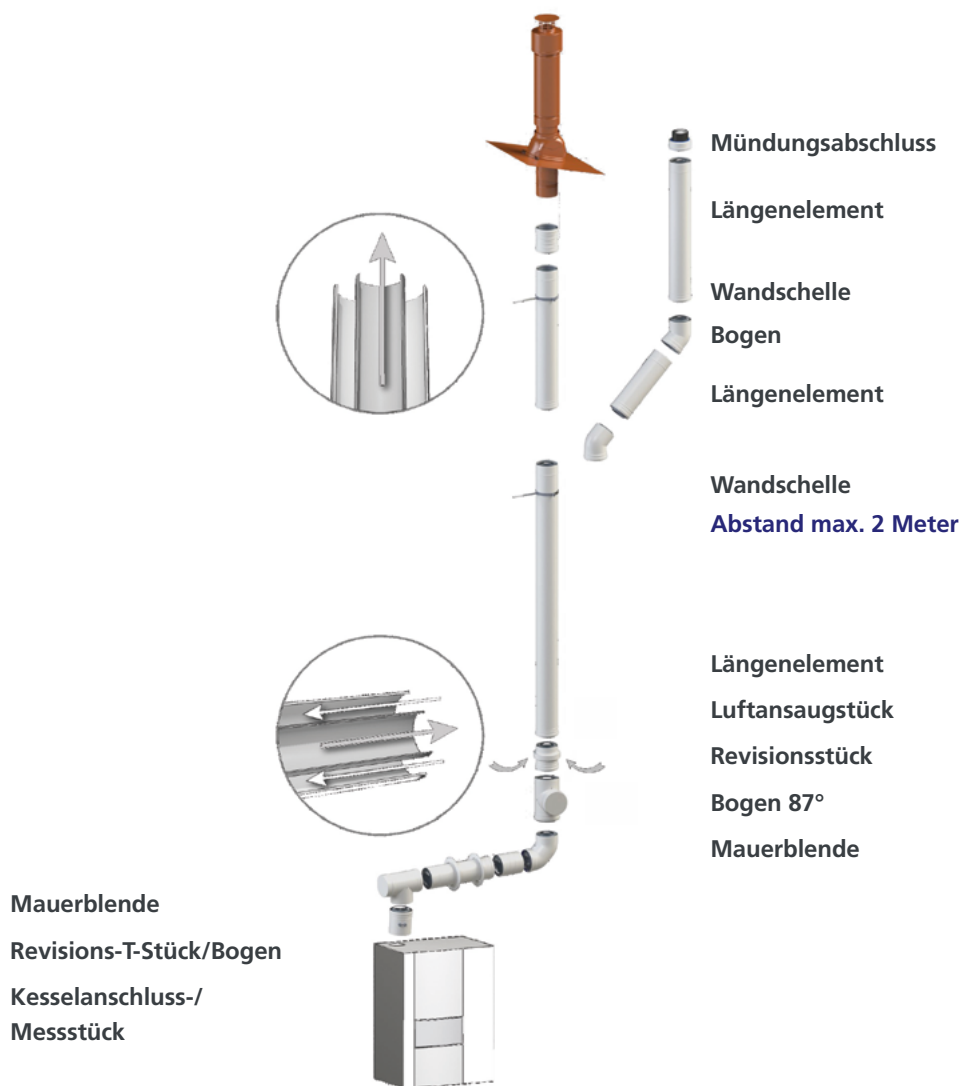
028419

Länge: 720 mm, Wandabstand: 570-580 mm

028418

SKOBERNE SYSTEMABGASLEITUNG KONZENTRISCH

Optional auch als Flachdachvariante



Beschreibung: Konzentrische Systemabgasanlage aus Kunststoff (PP) / Metall

- Zertifizierung: CE 0036 CPD 9184 001-2007
- für Öl- und Gasfeuerstätten
- Material: PP (Polypropylen) / Metall
- Temperaturklasse: T120 (bis 120 °C)
- Druckklasse: P1=200 Pa / H1=5000 Pa
- **raumluf^unabhängig**

Technische Änderungen vorbehalten.

ROHRELEMENT

Länge: 500 mm

D 110/150

001401



Länge: 1000mm

D 110/150

001402

Länge: 2000 mm

D 110/150

001403

BOGEN



30°

D 110/150

001405

45°

D 110/150

001406

87°

D 110/150

001407

Technische Änderungen vorbehalten.

REVISIONSROHR

mit Schraubdeckel



D 110/150

001408

REVISIONS-T-STÜCK



D 110/150

001409

TRENNSTÜCK



D 110/150

001415

KESSELANSCHLUSS-/MESSSTÜCK

Messstellen mit Verschlusskappen



D 110/150

001432

KONDENSATABLAUF

mit Schlauch und Siphon



D 110/150

001435

BEFESTIGUNGSCHELLE STANDARD

weiß pulverbeschichtet



D 150

001416

MAUERBLENDE

weiß pulverbeschichtet



D 150

001412

MAUERBLENDE 2-TEILIG

weiß pulverbeschichtet



D 150

001439

STÜTZBOGEN

mit Auflageschiene, weiß pulverbeschichtet



D 110/150

001438

ABSTANDHALTER

Breite: 400 mm



D 150

002005

Technische Änderungen vorbehalten.

AUSSENWAND-MÜNDUNG (MUFFE GEGENLÄUFIG)



D 110/150

001414

ROHRELEMENT (MUFFE GEGENLÄUFIG)

Länge: 500 mm, weiß pulverbeschichtet

D 110/150

001424



Länge: 1000 mm, weiß pulverbeschichtet

D 110/150

001425

Länge: 2000 mm, weiß pulverbeschichtet

D 110/150

001426

AUSSENWAND-LUFTANSAUGSTÜCK (MUFFE GEGENLÄUFIG)



D 110/150

001413

REVISIONSROHR (MUFFE GEGENLÄUFIG)



D 110/150

001421

Technische Änderungen vorbehalten.

BOGEN (MUFFE GEGENLÄUFIG)



45°

D 110/150

001427

87°

D 110/150

001420

ADAPTERMUFFE FÜR DACHDURCHFÜHRUNG



Verbindung Rohr/Rohr

D 110/150

001423

ADAPTERNIPPEL VON INNEN- ZU AUSSENWANDSYSTEM



Verbindung Muffe/Muffe

D 110/150

001422

WANDSCHELLE VERSTELLBAR



Achsabstand 134 mm - 185 mm, weiß pulverbeschichtet

D 150

001417

Technische Änderungen vorbehalten.

VERLÄNGERUNG FÜR WANDSCHELLE

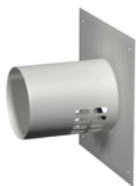
Achsabstand 134 mm-365 mm, weiß pulverbeschichtet



600109

RAUMLUFTVERBUNDBLENDE

weiß pulverbeschichtet



D 110/150

001437

ZULUFTGITTER

Länge: 250 mm x Breite: 300 mm, weiß pulverbeschichtet



010021

DACHDURCHFÜHRUNG

rot



D 110/150

001411

schwarz



D 110/150

001410

FLACHDACHKRAGEN

0°, Aluminium



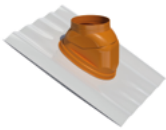
D 150 / D 160

000322

Auch mit Aufbauhöhe 250 mm erhältlich

SCHRÄGDACHPFANNE

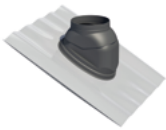
25°-45°, rot



D 150 / D 160

000389

25°-45°, schwarz



D 150 / D 160

000309

Weitere Neigungen auf Anfrage

ÜBERDACHVERLÄNGERUNG 0,5 M



rot, inkl. Verbindungsmanschette

D 110/150

001419



schwarz, inkl. Verbindungsmanschette

D 110/150

001418

Technische Änderungen vorbehalten.

UV-ENDROHR



Länge ca. 1000 mm

D 60

001756

D 80

020982

SIPHON MIT SCHLAUCH



Sperrwasserhöhe 150 mm, integrierte Kugel, Schlauch 2,5 m (bis 5000 Pa Überdruck geeignet)

D 32

010186



Sperrwasserhöhe 150 mm, Schlauch 1 m

D 32

010073



Sperrwasserhöhe 90 mm, integrierte Kugel, Schlauch 1 m

D 32

010158

FLACHDICHTUNG FÜR REVISIONSDECKEL



für Rohrdurchmesser D 60-80 mm

D 70

000424

für Rohrdurchmesser D 110-200 mm

D 105

000425

für Rohrdurchmesser D 250 mm

D 105

002424

LIPPENDICHTUNG FÜR ROHRMUFFEN



2-lippig

D 60

002153

D 80

001980

D 110

001693

D 125

001802

D 160

002003

D 200

002200

D 250

002420

Technische Änderungen vorbehalten.

REVISIONSDECKEL MIT DICHTUNG



für Rohrdurchmesser D 60-80 mm, weiß

D 81

020587

für Rohrdurchmesser D 110-200 mm, weiß

D 115

001158

für Rohrdurchmesser D 250 mm mit Sicherungsglasche, weiß

D 160

002434

SICHERUNGSLASCHE FÜR REVISIONSSCHRAUBDECKEL



für Rohrdurchmesser D 60-80 mm

D 70

010189

für Rohrdurchmesser D 110-200 mm

D 100

010190

AUSZUGSICHERUNG



D 60

011777

D 80

028171

D 110

011618

Technische Änderungen vorbehalten.

KAMINTÜR VA

Länge: 120 mm x Breite: 180 mm, Vierkantverschluss, inkl. Schlüssel



010182

KAMINTÜR VERZINKT

Länge: 120 mm x Breite: 180 mm, Vierkantverschluss, inkl. Schlüssel



010184

VIERKANTSCHLÜSSEL

Vierkantschlüssel, 7mm,VA (Ersatz)



010183

Vierkantschlüssel, 7mm,verzinkt (Ersatz)

010185

REVISIONSSCHLÜSSEL FÜR REVISIONSSCHRAUBDECKEL

für D 60-200 Revisionsdeckel



000049

Technische Änderungen vorbehalten.

VERSCHLUSS FÜR MESSSTELLE

Kappe 18 mm



000830

M 12



001113

GLEITMITTEL

Tube 150 g



000226

Tube 30 g

010153

FEINFILTERSIEB

Ersatzteil



010075

KONDENSAT-HEBEPUMPE SK3

mit Schlauch



000514

Technische Änderungen vorbehalten.

NEUTRALISATIONSEINHEIT GAS SK1



000510

NEUTRALISATIONSEINHEIT HEIZÖL SK2



010152

NACHFÜLLBEUTEL AKTIVKOHLE

Ersatzteil



000517

NACHFÜLLBEUTEL GRANULAT

Ersatzteil



000499

Technische Änderungen vorbehalten.

LIEFER- UND RÜCKNAHMEBEDINGUNGEN

Bei Bestellungen unter einem Nettowarenwert von **100,00 €**, berechnen wir einen Mindermengenzuschlag von **15,00 €**.

Ab einem Warenwert von netto **2.000,00 €** pro Auftrag oder Sammelladung liefern wir frachtfrei.

Eine Warenrücknahme erfolgt nur in Absprache mit dem Vertrieb. Die Rücknahmekosten betragen **25 %** vom Nettowarenwert. Rücklieferungen erfolgen zu Lasten des Kunden.

Die Ware muss originalverpackt sowie in einwandfreiem und zum Wiederverkauf geeigneten Zustand sein.

Sonderanfertigungen sind von der Rücknahme ausgeschlossen.

PAKETDIENSTVERSAND (DPD)

bis 31,5 kg..... 7,90 €/Versandstück

ACHTUNG: Express- und Inselzuschlag auf Anfrage

VERSAND PER SPEDITION INLAND (DHL)

Europalette 0,8 x 1,2 m bis 400,0 kg..... 75,00 €/Palette

Einwegpalette 1 x 2 m bis 400,0 kg..... 95,00 €/Palette

Karton mit flexibler Abgasleitung bis 30,0 kg..... 40,00 €/Verkaufsstück

ACHTUNG: Packhöhe max. 2,00 m.

Express- und Inselzuschlag sowie Auslandsversand auf Anfrage.

ANFRAGE

EXPRESSVERSAND PER NSE (NIGHT STAR EXPRESS)

Auf Anfrage, Lieferung bis morgens 8 Uhr.

Bitte beachten Sie:

Expresskosten richten sich nach Sendungsgewicht und Speditionszone.

(Versendungen per NSE bleiben ohne Abliefernachweis, da die Ware über Nacht bis morgens 8 Uhr bei Adressaten nur abgelegt wird).

Die Verpackungseinheiten der flexiblen Abgasleitungen können nur per Spedition oder Express per NSE ausgeliefert werden.

Verpackung:

Skoberne ist dem Umweltdienstleister Interzero angeschlossen.

Die vorgenannten Versandkosten gelten bundesweit auf dem Festland und können nach Erfordernissen jederzeit angepasst werden, deshalb gelten diese Angaben nur als Richtpreise.

Andere Versandarten und Versand außerhalb Deutschlands auf Anfrage und nach Aufwand.

Die tatsächliche Lieferzeit für Ihren Auftrag entnehmen Sie bitte unserer Auftragsbestätigung. Die reine Laufzeit per Spedition beträgt bei DPD ein bis zwei Tage und bei DHL ca. zwei Tage (Montag bis Freitag).

Nicht getauschte Europaletten werden mit **15,00 €** berechnet.

Alle Preise verstehen sich in EURO pro Stück zzgl. der ges. MwSt. Technische Änderungen und Preisänderungen vorbehalten. Preislisten älteren Datums verlieren hiermit ihre Gültigkeit.

Gültig ab 01.01.2024

Es gelten unsere Allgemeinen Geschäftsbedingungen.

www.skoberne.de

WIR SIND FÜR SIE DA!

Ihre Ansprechpartner

Vertriebsleiter

Abgasleitungen & Schornsteinsysteme

Florian Beck

f.beck@skoberne.de

Außendienstmitarbeiter

Abgasleitungen & Schornsteinsysteme

Nord-/ Ost-/ Westdeutschland

Olaf Goldschmidt

o.goldschmidt@skoberne.de

Außendienstmitarbeiter

Abgasleitungen & Schornsteinsysteme

Süddeutschland

Claus Dierberger

c.dierberger@skoberne.de



Zentrale

Telefon +49 (0) 6157-8070-0

Telefax +49 (0) 6157-8070-70

E-Mail info@skoberne.de

www.skoberne.de

Öffnungszeiten der

Telefonberatung

Anfrage: vertrieb@skoberne.de

Auftrag: auftrag@skoberne.de

Vertrieb E-Mail

Anfrage: vertrieb@skoberne.de

Auftrag: auftrag@skoberne.de

Vertrieb – Zentral

Telefon +49 (0) 6157-8070-99

Telefax +49 (0) 6157-8070-75

E-Mail vertrieb@skoberne.de

www.skoberne.de

Accountmanager – OEM /

Technischer Vertrieb

Antonino Filí

Telefon +49 (0) 6157-8070-99

E-Mail vertrieb@skoberne.de

Technischer Vertrieb – Export/OEM

Esther Koch

Telefon +49 (0) 6157-8070-99

E-Mail vertrieb@skoberne.de

Auftragsabwicklung

Gabriela Wall

Telefon +49 (0) 6157-8070-99

E-Mail vertrieb@skoberne.de

Technischer Vertrieb

Mathias Hoffmann

Telefon +49 (0) 6157-8070-99

E-Mail vertrieb@skoberne.de

Technischer Vertrieb

Bruno Iacusso

Telefon +49 (0) 6157-8070-99

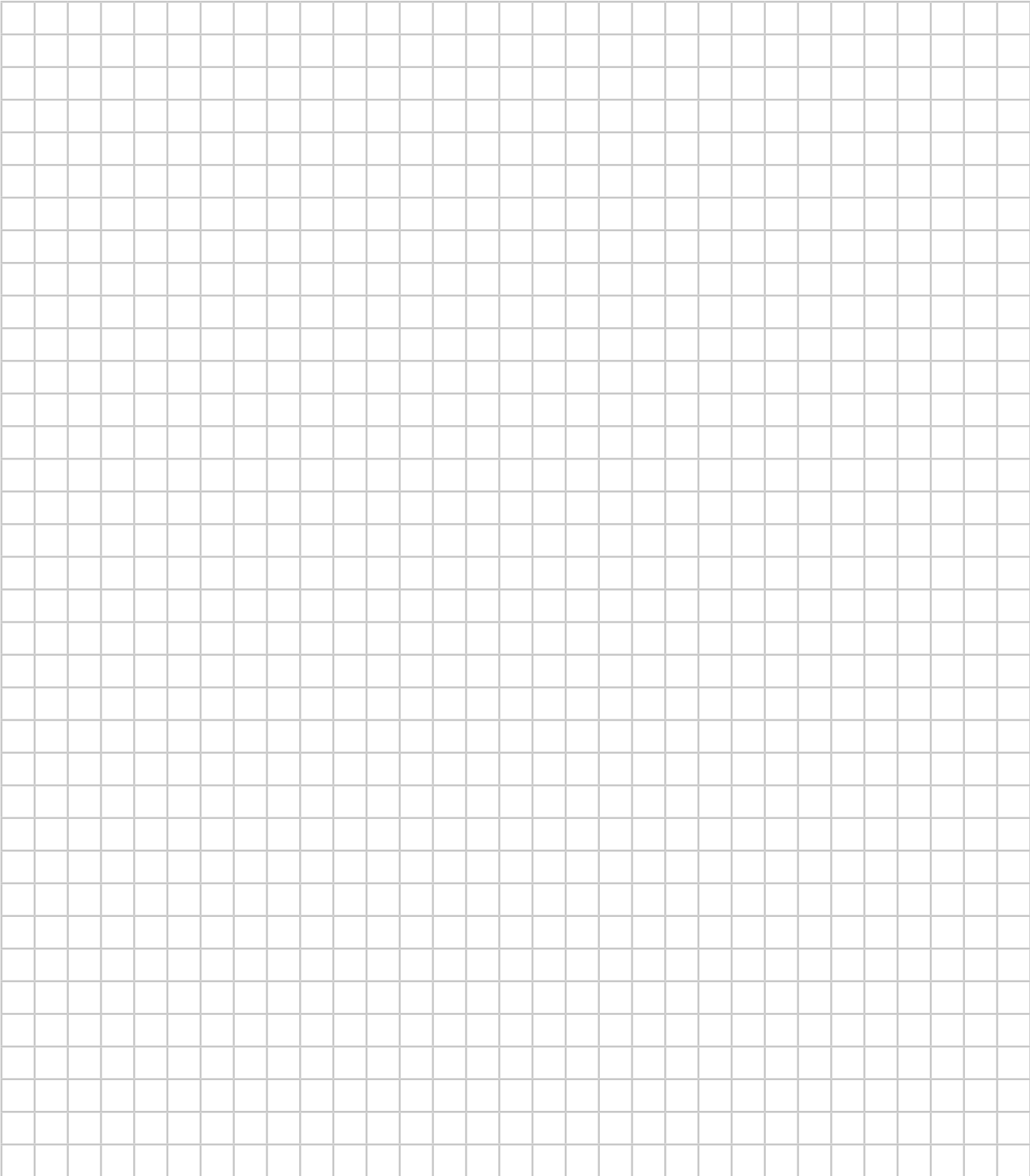
E-Mail vertrieb@skoberne.de

Geschäftsleitung

Heike Skoberne

Daniel Schuchmann, M. Sc.

FÜR IHRE NOTIZEN



Skoberne GmbH
Ostendstraße 1, 64319 Pfungstadt

Telefon (06157) 8070-0
Telefax (06157) 8070-70

E-Mail info@skoberne.de
www.skoberne.de

