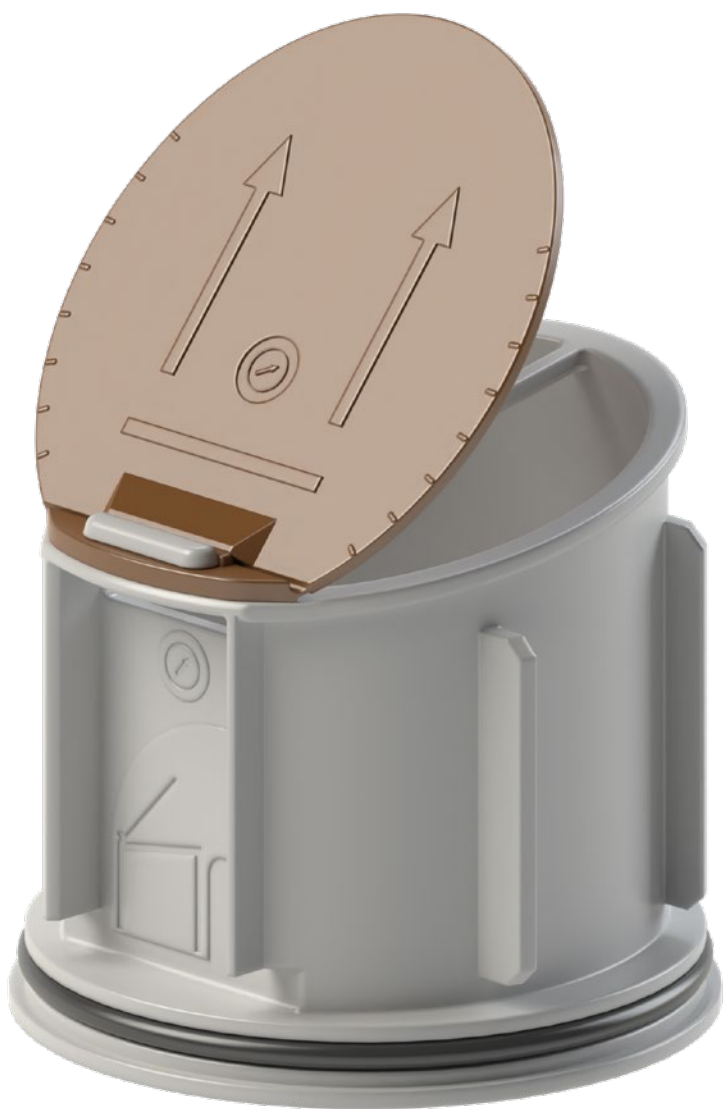


# SKOBERNE INNOVATION

D60 – Die kleinste Rückströmsicherung auf dem Markt!



**Rückströmsicherung**

**D60\***

**Patentierter Technik**

Die D60-Rückströmsicherung von Skoberne ist eine innovative Neuentwicklung und aktuell die kompakteste ihrer Art auf dem Markt.

\* auch in D80 erhältlich

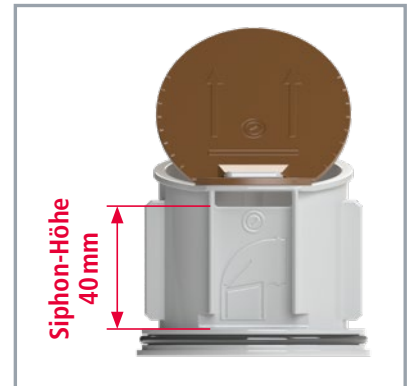
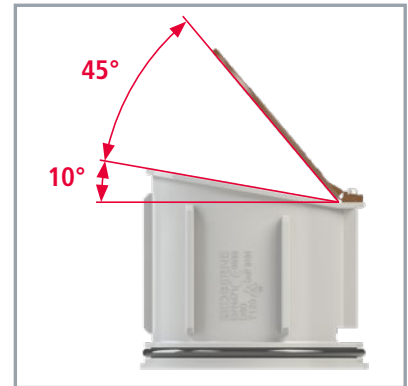
SKOBERNE GmbH  
Ostendstraße 1  
D-64319 Pfungstadt

Telefon +49 (0) 6157 8070-0  
Telefax +49 (0) 6157 8070-70  
E-Mail [info@skoberne.de](mailto:info@skoberne.de)

**SKOBERNE**

# SKOBERNE INNOVATION

## D60 – Die kleinste Rückströmsicherung auf dem Markt!



### Rückströmsicherung D60 / D80 Schutz vor rückströmendem Abgas in Mehrfach- und Kaskadenbelegungen

Wenn ein Heizungssystem als Mehrfach- oder Kaskadenbelegung ausgeführt wird, ergeben sich spezielle Herausforderungen an das angeschlossene Abgassystem. Es besteht die Gefahr, dass die Abgase, der sich in Betrieb befindlichen Heizgeräte über das gemeinsam genutzte Abgassystem in inaktive bzw. ausgefallene Heizgeräte einströmen. Um dies zu verhindern, wird neben einer elektronischen Rückströmsicherung im Kessel eine mechanische Sicherung in der Abgasleitung vorgeschrieben. Diese zweite, mechanische Absicherung sieht eine Rückströmsicherung vor, die den Abgasweg eines ausgeschalteten Brennwertgeräts verschließt. Die Skoberne Rückströmsicherung erfüllt diese Anforderung komplett. Zusätzlich erlaubt die patentierte Kondensatableitung mit integriertem Siphon den Erhalt des größtmöglichen Leitungsquerschnitts, bei minimalem Anstieg des Förderdrucks im Brennwertgerät.

### Vorteile

- Schützt effektiv vor Rückströmung von Abgasen
- Durchdachte und funktionelle Technik inklusive Siphonfunktion
- Fehlerresistenter Schließmechanismus
- Siphon mit kontrolliertem Kondensatrücklauf
- Einfache Montage und Demontage
- Nachrüstbar bei bestehenden Anlagen
- Kompakteste Variante auf dem Markt in D60
- Übersteigt die in DIN 15502-2-1 geforderte Nutzungsdauer

### Eigenschaften

- Material: Polypropylen schwerentflammbar
- Abgastemperatur: bis 120°C
- Durchmesser: D60, D80, (D110 auf Anfrage)

SKOBERNE GmbH  
Ostendstraße 1  
D-64319 Pfungstadt  
Telefon +49 (0) 6157 8070-0  
Telefax +49 (0) 6157 8070-70  
E-Mail [info@skoberne.de](mailto:info@skoberne.de)  
[www.skoberne.de](http://www.skoberne.de)

Cox Geelen bv  
Emmastraat 92  
6245 HZ Eijsden  
The Netherlands  
Telefon +31 (0) 43 4099500  
E-Mail [sales@coxgeelen.com](mailto:sales@coxgeelen.com)  
[www.coxgeelen.com](http://www.coxgeelen.com)

