

Eine vom Bund und den Ländern gemeinsam
getragene Anstalt des öffentlichen Rechts

**Zulassungs- und Genehmigungsstelle
für Bauprodukte und Bauarten**

Datum: 18.06.2024 Geschäftszeichen: III 51-1.7.1-2/24

Bescheid

**über die Verlängerung der Geltungsdauer der
allgemeinen bauaufsichtlichen Zulassung/
allgemeinen Bauartgenehmigung
vom 3. Juli 2019**

**Nummer:
Z-7.1-3048**

Antragsteller:
Skoberne Schornsteinsysteme GmbH
Ostendstraße 1
64319 Pfungstadt

Geltungsdauer
vom: **4. Juli 2024**
bis: **4. Juli 2029**

Gegenstand des Bescheides:
Systemschornstein
T400 N1 D 3 G50 LA90

Dieser Bescheid verlängert die Geltungsdauer der allgemeinen bauaufsichtlichen Zulassung/allgemeinen Bauartgenehmigung Nr. Z-7.1-3048 vom 3. Juli 2019. Dieser Bescheid umfasst eine Seite. Er gilt nur in Verbindung mit der oben genannten allgemeinen bauaufsichtlichen Zulassung/allgemeinen Bauartgenehmigung und darf nur zusammen mit dieser verwendet werden.

Ronny Schmidt
Referatsleiter

Beglaubigt
Hajdel

DIBt

I ALLGEMEINE BESTIMMUNGEN

- 1 Mit diesem Bescheid ist die Verwendbarkeit bzw. Anwendbarkeit des Regelungsgegenstandes im Sinne der Landesbauordnungen nachgewiesen.
- 2 Dieser Bescheid ersetzt nicht die für die Durchführung von Bauvorhaben gesetzlich vorgeschriebenen Genehmigungen, Zustimmungen und Bescheinigungen.
- 3 Dieser Bescheid wird unbeschadet der Rechte Dritter, insbesondere privater Schutzrechte, erteilt.
- 4 Dem Verwender bzw. Anwender des Regelungsgegenstandes sind, unbeschadet weitergehender Regelungen in den "Besonderen Bestimmungen", Kopien dieses Bescheides zur Verfügung zu stellen. Zudem ist der Verwender bzw. Anwender des Regelungsgegenstandes darauf hinzuweisen, dass dieser Bescheid an der Verwendungs- bzw. Anwendungsstelle vorliegen muss. Auf Anforderung sind den beteiligten Behörden ebenfalls Kopien zur Verfügung zu stellen.
- 5 Dieser Bescheid darf nur vollständig vervielfältigt werden. Eine auszugsweise Veröffentlichung bedarf der Zustimmung des Deutschen Instituts für Bautechnik. Texte und Zeichnungen von Werbeschriften dürfen diesem Bescheid nicht widersprechen, Übersetzungen müssen den Hinweis "Vom Deutschen Institut für Bautechnik nicht geprüfte Übersetzung der deutschen Originalfassung" enthalten.
- 6 Dieser Bescheid wird widerruflich erteilt. Die Bestimmungen können nachträglich ergänzt und geändert werden, insbesondere, wenn neue technische Erkenntnisse dies erfordern.
- 7 Dieser Bescheid bezieht sich auf die von dem Antragsteller gemachten Angaben und vorgelegten Dokumente. Eine Änderung dieser Grundlagen wird von diesem Bescheid nicht erfasst und ist dem Deutschen Institut für Bautechnik unverzüglich offenzulegen.
- 8 Die von diesem Bescheid umfasste allgemeine Bauartgenehmigung gilt zugleich als allgemeine bauaufsichtliche Zulassung für die Bauart.

II BESONDERE BESTIMMUNGEN

1 Regelungsgegenstand und Verwendungs- bzw. Anwendungsbereich

Regelungsgegenstand sind rechteckige Außenschalen (Schächte) für Abgasanlagen zur Aufnahme von Abgasleitungen mit runden lichten Querschnitten mit der Bezeichnung "Skoberne UNIFIX" aus nichtbrennbaren Porenbetonformstücken. Die Außenschalen (Schächte) werden aus den Porenbetonformstücken in den Werkstätten des Unternehmers hergestellt.

Die Außenschalen dürfen für Abgasanlagen mit runden abgasführenden Innenschalen nach DIN EN 1856-1¹ oder DIN EN 1856-2² verwendet werden.

Die Außenschalen (Schächte) sind für Montageabgasanlagen (3-schalig), entsprechend Abschnitt 8.1.1.3 von DIN V 18160-1³, für die Abgasanlagen mit der Produktklassifizierung T400 N1 D 3 G50 L_A90⁴ bestimmt.

Die Herstellung der Montageabgasanlagen erfolgt nach den Verwendungsregeln von DIN V 18160-1³.

Tabelle 1: Schachtkonstruktionen in Verbindung mit der abgasführenden Innenschale

Wangendicke der Außenschalen	Belüfteter Ringspalt	Dämmung der Innenschale	Klassifizierung
mindestens 45 mm ± 3 mm		≥ 25 mm	L _A 90

2 Bestimmungen für das Bauprodukt

2.1 Eigenschaften und Zusammensetzung

Die Schächte bestehen im Wesentlichen aus den Schachtelementen (Porenbetonformstücke) einschließlich Versetzmittel und müssen den Angaben der Anlage 1 entsprechen.

Die Gasdurchlässigkeit des Schornsteins darf bei einem statischen Überdruck von 100 Pa an ihrer inneren Oberfläche gegenüber der äußeren, bezogen auf die innere Oberfläche 3 l/(s·m²) nicht überschreiten.

2.1.1 Schachtelemente

Die Außenschalen (Schächte) aus dampfgehärtetem Porenbetonformstücken nach DIN EN 771-4⁵ müssen der Festigkeitsklasse 2 oder 4 und der Rohdichteklasse 0,50 nach DIN V 20000-404⁶ entsprechen und den Leistungserklärungen Nr. 49000921, 49000922 oder 49000102.

Die Wangendicke der Außenschalen (Schächte) muss mindestens 45 mm ± 3 mm betragen.

1	DIN EN 1856-1:2009-09	Abgasanlagen - Anforderungen an Metall-Abgasanlagen - Teil 1: Bauteile für System-Abgasanlagen
2	DIN EN 1856-2:2009-09	Abgasanlagen - Anforderungen an Metall-Abgasanlagen - Teil 2: Innenrohre und Verbindungsstücke aus Metall
3	DIN V 18160-1:2006-01	Abgasanlagen – Teil 1: Planung und Ausführung
4	L _A 90	Kennzeichnung des Feuerwiderstands von Abgasanlagen nach DIN V 18160-60:2014-02 Abgasanlagen - Teil 60: Nachweise für das Brandverhalten von Abgasanlagen und Bauteilen von Abgasanlagen - Begriffe, Anforderungen und Prüfungen
5	DIN EN 771-4:2011-07	Festlegungen für Mauersteine- Teil 4: Porenbetonsteine
6	DIN V 20000-404:2015-12	Anwendung von Bauprodukten in Bauwerken – Teil 404: Regeln für die Verwendung von Porenbetonsteinen nach DIN EN 771-4:2005-05

2.1.2 Versetzmittel

Die Klebeverbindungen der einzelnen Schachtelemente müssen mit Mörtel der Gruppe III oder Dünnbettmörtel nach DIN EN 998-2⁷ erfolgen und der Leistungserklärung Nr. 110201-04-EN998-2-T.

2.1.3 Dämmstoffschicht

Zur Herstellung der Dämmstoffschicht dürfen nur Dämmstoffe nach DIN EN 14303⁸ verwendet werden, deren Rußbrandbeständigkeit nachgewiesen ist und deren obere Anwendungsgrenztemperatur nach v.g. Norm größer oder gleich der benötigten Temperaturklasse der Abgasanlage ist. Die Rußbrandbeständigkeit kann durch eine Prüfung im System nach DIN EN 1856-1¹ mit zusätzlicher Herstellererklärung zum verwendeten Dämmstoff oder gemäß Abschnitt D3 der Muster-Verwaltungsvorschrift Technische Baubestimmungen, Ausgabe.2017/1 durch eine Technische Dokumentation festgestellt werden.

2.1.4 Reinigungsöffnungen in der Außenschale

Die ggf. erforderlichen Reinigungsverschlüsse für Installationen in Schächten müssen hinsichtlich der Eigenschaften und Zusammensetzung, der Herstellung und Kennzeichnung sowie des Übereinstimmungsnachweises den allgemeinen bauaufsichtlichen Prüfzeugnissen für Schornsteinreinigungsverschlüsse entsprechen und das Übereinstimmungszeichen tragen und zusätzlich zu den Reinigungsverschlüssen der Innenschale eingesetzt werden.

2.1.5 Rohre und Formstücke für die Innenschale

Die Rohre und Formstücken aus nichtrostendem Stahl müssen hinsichtlich ihrer Eigenschaften und Zusammensetzung, der Herstellung und Kennzeichnung sowie der Konformität der DIN EN 1856-1¹ oder DIN EN 1856-2² entsprechen und unter Berücksichtigung der Verifikation der Kondensatbeständigkeit nach DIN V 18160-1 Beiblatt 1⁹ mit der Klassifizierung T400 N1 D 3 G (xxx) versehen sein.

2.2 Herstellung und Kennzeichnung

2.2.1 Herstellung

Die Außenschalen (Schächte) sind werkseitig im Herstellwerk des Antragstellers herzustellen.

2.2.2 Kennzeichnung

Der Lieferschein der Formstücke muss vom Hersteller mit dem Übereinstimmungszeichen (Ü-Zeichen) mit Angabe der Produktklassifizierung T400 L_A90 G50 nach den Übereinstimmungszeichen-Verordnungen der Länder gekennzeichnet werden.

Die Kennzeichnung darf nur erfolgen, wenn die Voraussetzungen nach Abschnitt 2.3 Übereinstimmungsnachweis erfüllt sind. Die Formstücke müssen vom Hersteller deutlich lesbar und dauerhaft mit der Angabe des Herstellers und Werk oder Werkkennzeichen gekennzeichnet werden.

2.3 Übereinstimmungsnachweis

2.3.1 Allgemeines

Die Bestätigung der Übereinstimmung des Bauproduktes mit den Bestimmungen der von diesem Bescheid erfassten allgemeinen bauaufsichtlichen Zulassung muss für jedes Herstellwerk mit einer Übereinstimmungserklärung des Herstellers auf der Grundlage einer

7	DIN EN 998-2:2017-02	Festlegungen für Mörtel im Mauerwerksbau - Teil 2: Mauermörtel; Deutsche Fassung EN 998-2:2016
8	DIN EN 14303:2016-08	Wärmedämmstoffe für die technische Gebäudeausrüstung und für betriebstechnische Anlagen in der Industrie - Werkmäßig hergestellte Produkte aus Mineralwolle (MW) - Spezifikation; Deutsche Fassung EN 14303:2015
9	DIN V 18160-1 Beiblatt 1:2006-01	Abgasanlagen-Teil 1: Planung und Ausführung; Nationale Ergänzung zur Anwendung von Metall-Abgasanlagen nach DIN EN 1856-1, von Innenrohren und Verbindungsstücken nach DIN EN 1856-2, der Zuverlässigkeit von Werkstoffen und der Korrosionswiderstandsklassen

werkseigenen Produktionskontrolle und eines Übereinstimmungszertifikates einer hierfür anerkannten Zertifizierungsstelle sowie einer regelmäßigen Fremdüberwachung durch eine anerkannte Überwachungsstelle nach Maßgabe der folgenden Bestimmungen erfolgen:

Für die Erteilung des Übereinstimmungszertifikats und die Fremdüberwachung einschließlich der dabei durchzuführenden Produktprüfungen hat der Hersteller des Bauprodukts eine hierfür anerkannte Zertifizierungsstelle sowie eine hierfür anerkannte Überwachungsstelle einzuschalten.

Die Übereinstimmungserklärung hat der Hersteller durch Kennzeichnung des Bauprodukts mit dem Übereinstimmungszeichen (Ü-Zeichen) unter Hinweis auf den Verwendungszweck abzugeben.

Dem Deutschen Institut für Bautechnik ist von der Zertifizierungsstelle eine Kopie des von ihr erteilten Übereinstimmungszertifikats zur Kenntnis zu geben.

2.3.2 Werkseigene Produktionskontrolle

In dem Herstellwerk ist eine werkseigene Produktionskontrolle einzurichten und durchzuführen. Unter werkseigener Produktionskontrolle wird die vom Hersteller vorzunehmende kontinuierliche Überwachung der Produktion verstanden, mit der dieser sicherstellt, dass die von ihm hergestellten Bauprodukte den Bestimmungen der von diesem Bescheid erfassten allgemeinen bauaufsichtlichen Zulassung entsprechen. Die werkseigene Produktionskontrolle soll mindestens die in der Tabelle 2 aufgeführten Prüfungen einschließen:

Tabelle 2

Abschnitt	Bauteil	Eigenschaft	Häufigkeit	Grundlage
2.1.1	Schachtelement	Zusammensetzung Abmessungen	bei jeder Lieferung	DIN EN 771-4 Anlage 1
2.1.2	Versetzmittel	Lieferangaben	bei jeder Lieferung	DIN 998-2

Die Ergebnisse der werkseigenen Produktionskontrolle sind aufzuzeichnen und auszuwerten. Die Aufzeichnungen müssen mindestens folgende Angaben enthalten:

- Bezeichnung des Bauprodukts bzw. des Ausgangsmaterials und der Bestandteile
- Art der Kontrolle oder Prüfung
- Datum der Herstellung und der Prüfung des Bauprodukts und der Bestandteile
- Ergebnis der Kontrollen und Prüfungen und, soweit zutreffend, Vergleich mit den Anforderungen
- Unterschrift des für die werkseigene Produktionskontrolle Verantwortlichen

Die Aufzeichnungen sind mindestens fünf Jahre aufzubewahren und der für die Fremdüberwachung eingeschalteten Überwachungsstelle vorzulegen. Sie sind dem Deutschen Institut für Bautechnik und der zuständigen obersten Bauaufsichtsbehörde auf Verlangen vorzulegen. Bei ungenügendem Prüfergebnis sind vom Hersteller unverzüglich die erforderlichen Maßnahmen zur Abstellung des Mangels zu treffen. Bauprodukte, die den Anforderungen nicht entsprechen, sind so zu handhaben, dass Verwechslungen mit übereinstimmenden ausgeschlossen werden. Nach Abstellung des Mangels ist - soweit technisch möglich und zum Nachweis der Mängelbeseitigung erforderlich - die betreffende Prüfung unverzüglich zu wiederholen.

2.3.3 Fremdüberwachung

In dem Herstellwerk ist die werkseigene Produktionskontrolle durch eine Fremdüberwachung regelmäßig zu überprüfen, mindestens jedoch zweimal jährlich. Im Rahmen der Fremdüberwachung ist eine Erstprüfung des Bauprodukts durchzuführen. Außerdem sind Proben für Stichprobenprüfungen zu entnehmen und an mindestens fünf Proben die in Tabelle 3 aufgeführten Prüfungen durchzuführen:

Tabelle 3

Abschnitt	Bauteil	Eigenschaft	Häufigkeit	Grundlage
2.1.1	Schachtelement	Zusammensetzung Abmessungen	zweimal jährlich	DIN EN 771-4 ⁵ Anlagen1 bis 6
2.1.2	Versetzmittel	Lieferangaben		DIN 998-2 ⁷

Die Probenahme und Prüfungen obliegen jeweils der anerkannten Überwachungsstelle. Die Ergebnisse der Zertifizierung und Fremdüberwachung sind mindestens fünf Jahre aufzubewahren. Sie sind von der Zertifizierungsstelle bzw. der Überwachungsstelle dem Deutschen Institut für Bautechnik und der zuständigen obersten Bauaufsichtsbehörde auf Verlangen vorzulegen.

3 Bestimmungen für Planung, Bemessung und Ausführung

3.1 Planung

Für die Planung der Außenschalen (Schächte) für Abgasanlagen zur Aufnahme von Abgasleitungen gelten die Bestimmungen von DIN V 18160-1³.

3.2 Bemessung

Für den Nachweis der Standsicherheit die Bestimmungen von DIN V 18160-1³ Abschnitt 13 zu beachten.

Die anrechenbare Bruchlast beträgt 2,0 kN/mm².

3.3 Ausführung.

Es gelten die Versetz- und Montageanleitungen des Herstellers in Verbindung mit den Bestimmungen der DIN V 18160-1³. Die Außenschalen (Schächte) dürfen nur durch geschultes Personal versetzt werden.

Die nach dieser allgemeinen Bauartgenehmigung ausgeführten Außenschalen (Schächte) für Abgasanlagen bedürfen des Nachweises der Übereinstimmung (Übereinstimmungsnachweis) mit den Festlegungen dieser allgemeinen Bauartgenehmigung.

Der Unternehmer, der die Abgasanlage erstellt, muss gegenüber dem Auftraggeber eine schriftliche Übereinstimmungserklärung ausstellen, mit der er bescheinigt, dass bei Ausführung der Anlage den Bestimmungen dieser allgemeinen Bauartgenehmigung eingehalten werden. Er hat in Abhängigkeit der jeweils verwendeten Bauelemente die Abgasanlagenkennzeichnung zu überprüfen. Hierfür kann das Formblatt entsprechend Anlage 10 verwendet werden.

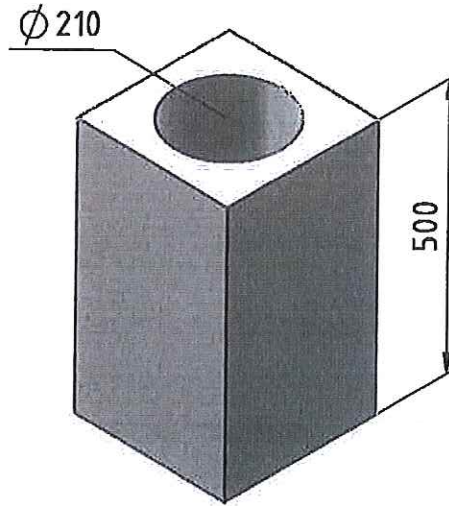
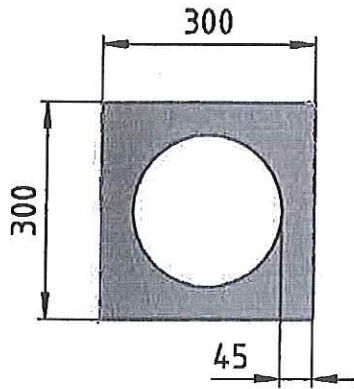
4 Bestimmungen für Nutzung, Unterhalt und Wartung

Die Schächte sind aus Formstücken desselben Herstellers zu errichten. Für die Ausführung der Abgasanlagen gelten die Anforderungen von DIN V 18160-1³.

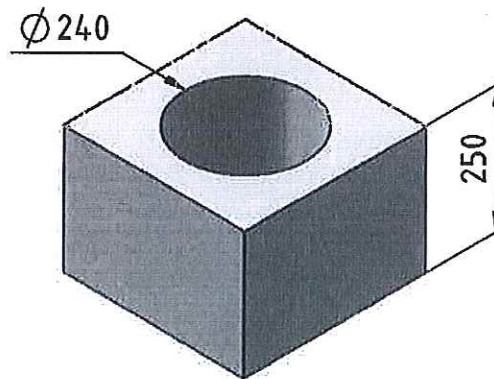
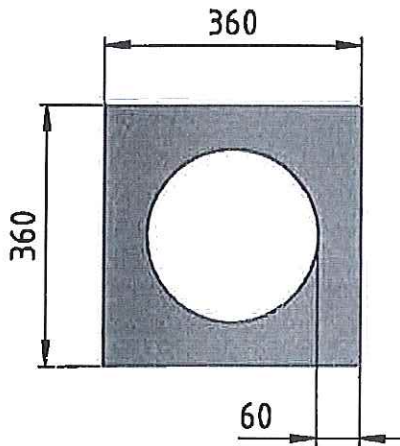
Für die Anschlüsse der Feuerstätten sowie für die Reinigungsöffnungen dürfen nur besondere Formstücke verwendet werden. Dabei dürfen auch die notwendigen Öffnungen bau-seits maßgenau aus den Formstücken ausgeschnitten werden. Verschlüsse für zunächst nicht benutzte Anschlüsse sind mitzuliefern und müssen den Anforderungen an die Formstücke entsprechen.

Rudolf Kersten
Referatsleiter

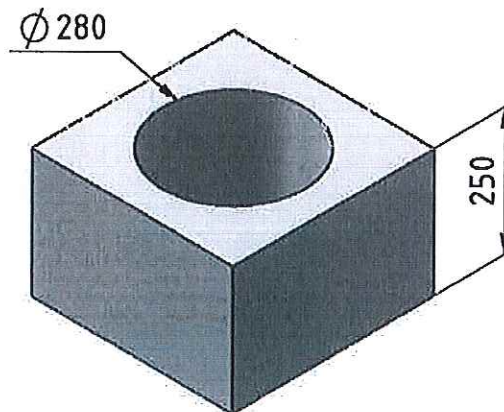
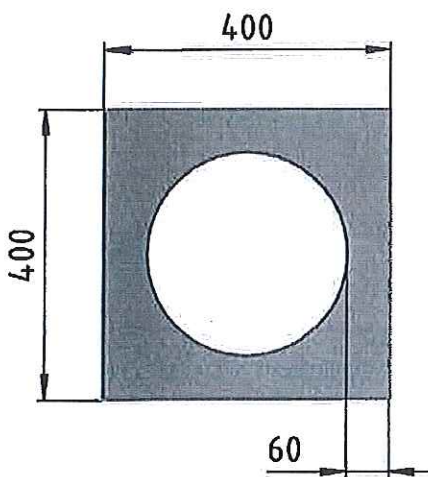




UNIFIX 210
 300x300x500
 Bohrung \varnothing 210
 Länge 500



UNIFIX 240
 360x360x250
 Bohrung \varnothing 240
 Länge 250

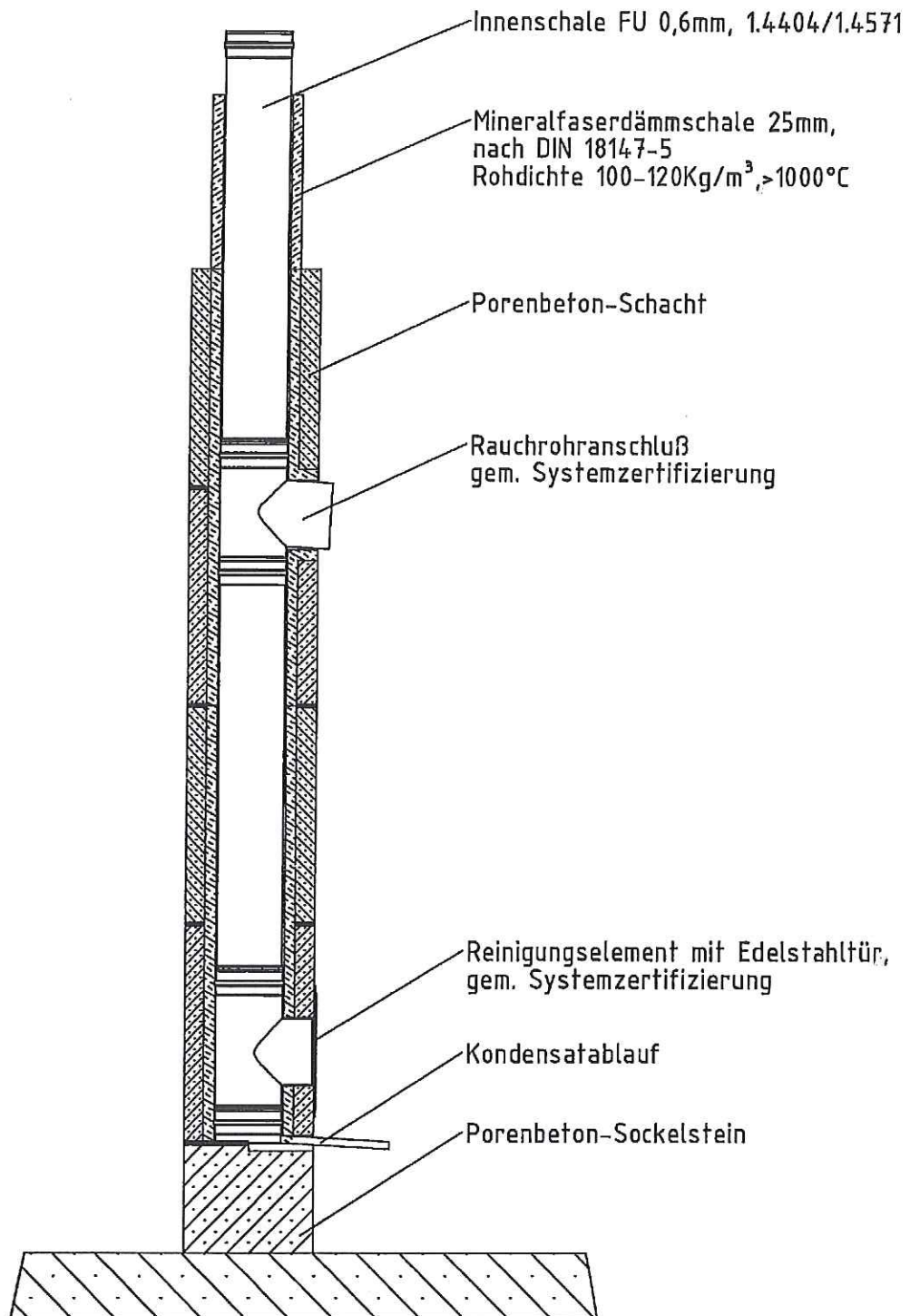


UNIFIX 280
 400x400x250
 Bohrung \varnothing 280
 Länge 250

Systemschornstein
 T400 N1 D 3 G50 LA90

Porenbeton Schachtformsteine UNIFIX 210, UNIFIX 240 und UNIFIX 280

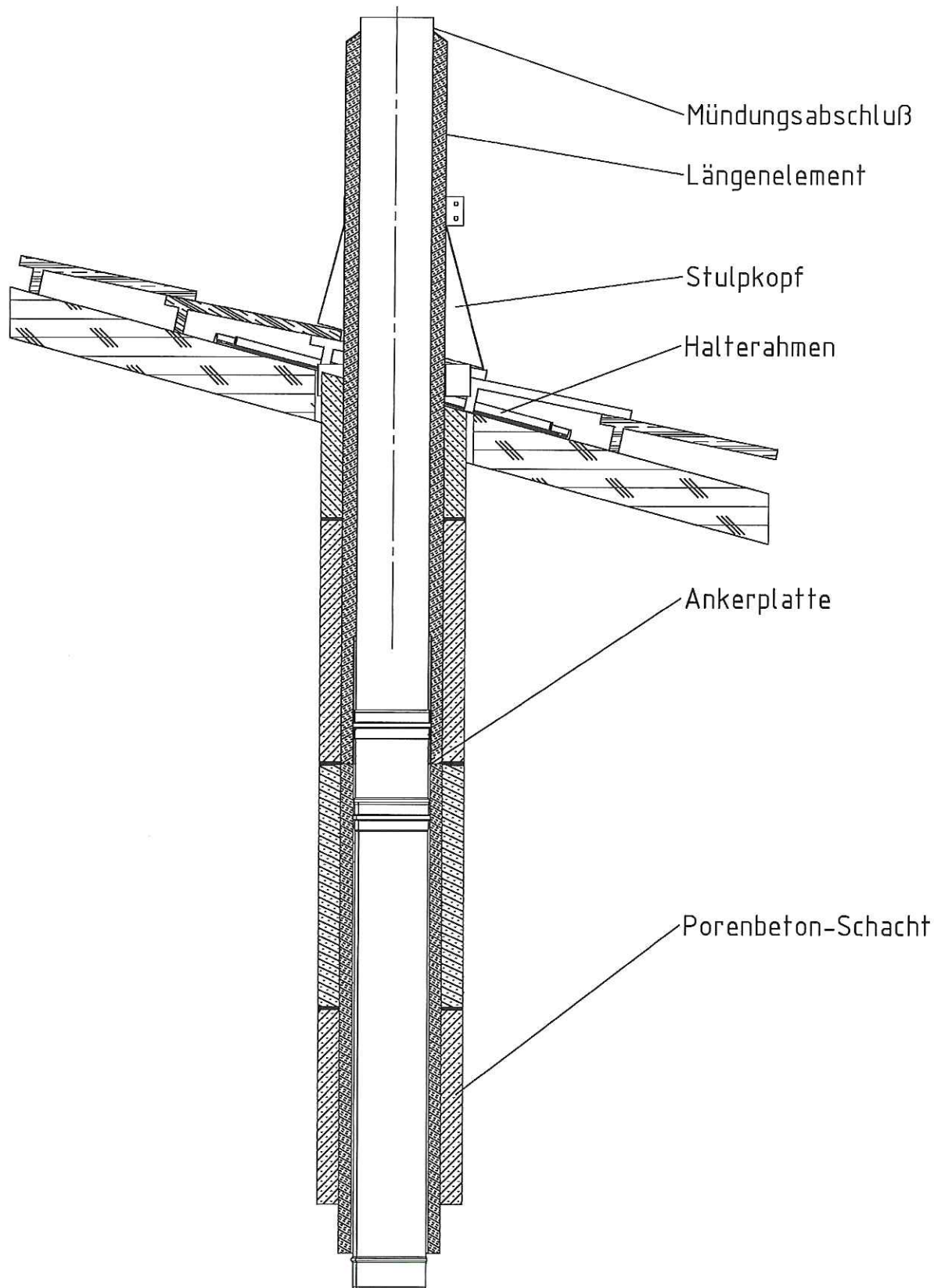
Anlage 1



Systemschornstein
T400 N1 D 3 G50 LA90

Aufbau und Anschluss im Feuerraum

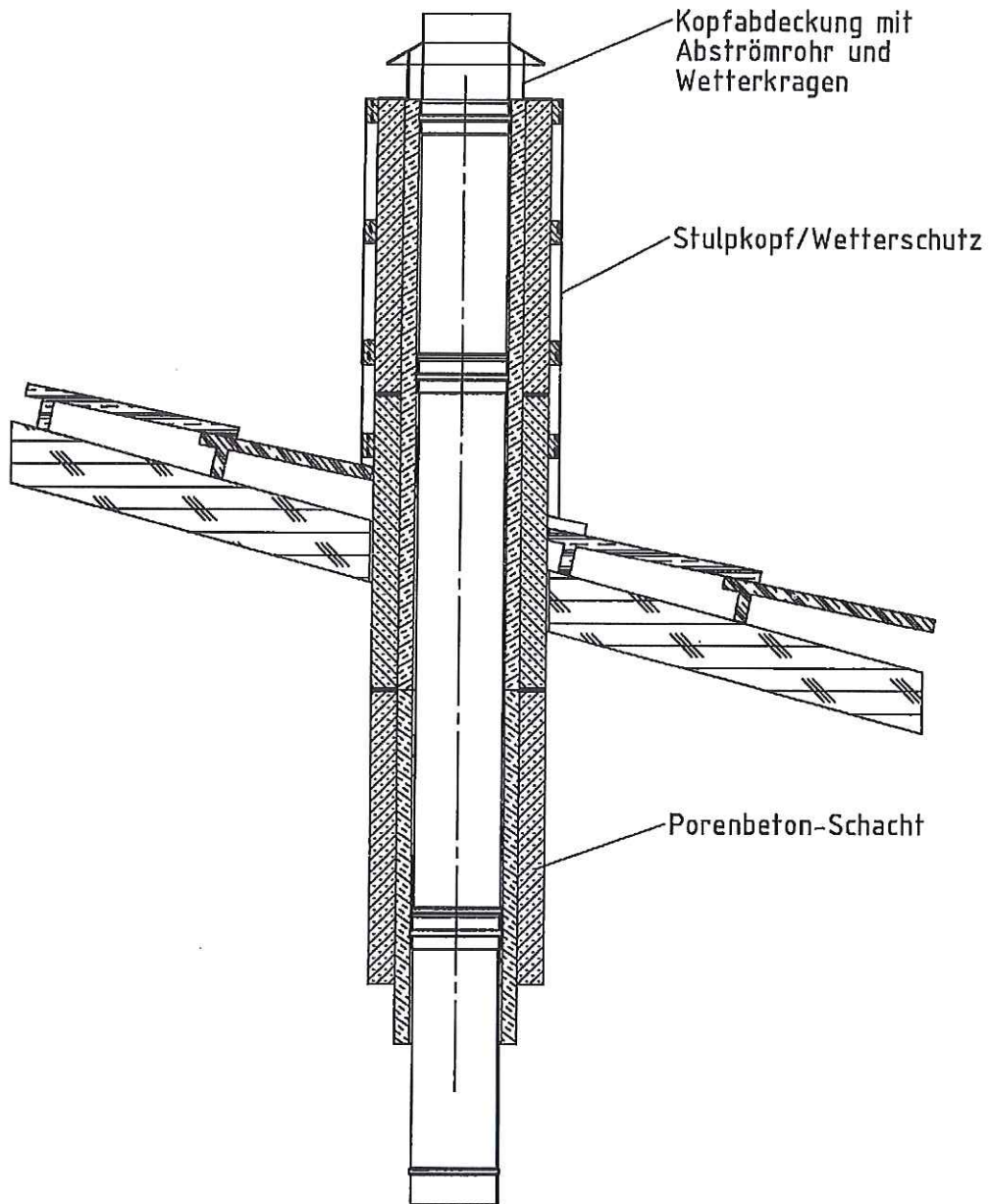
Anlage 2



Systemschornstein
T400 N1 D 3 G50 LA90

Edelstahlausführung mit Ankerplatte und Halterahmen

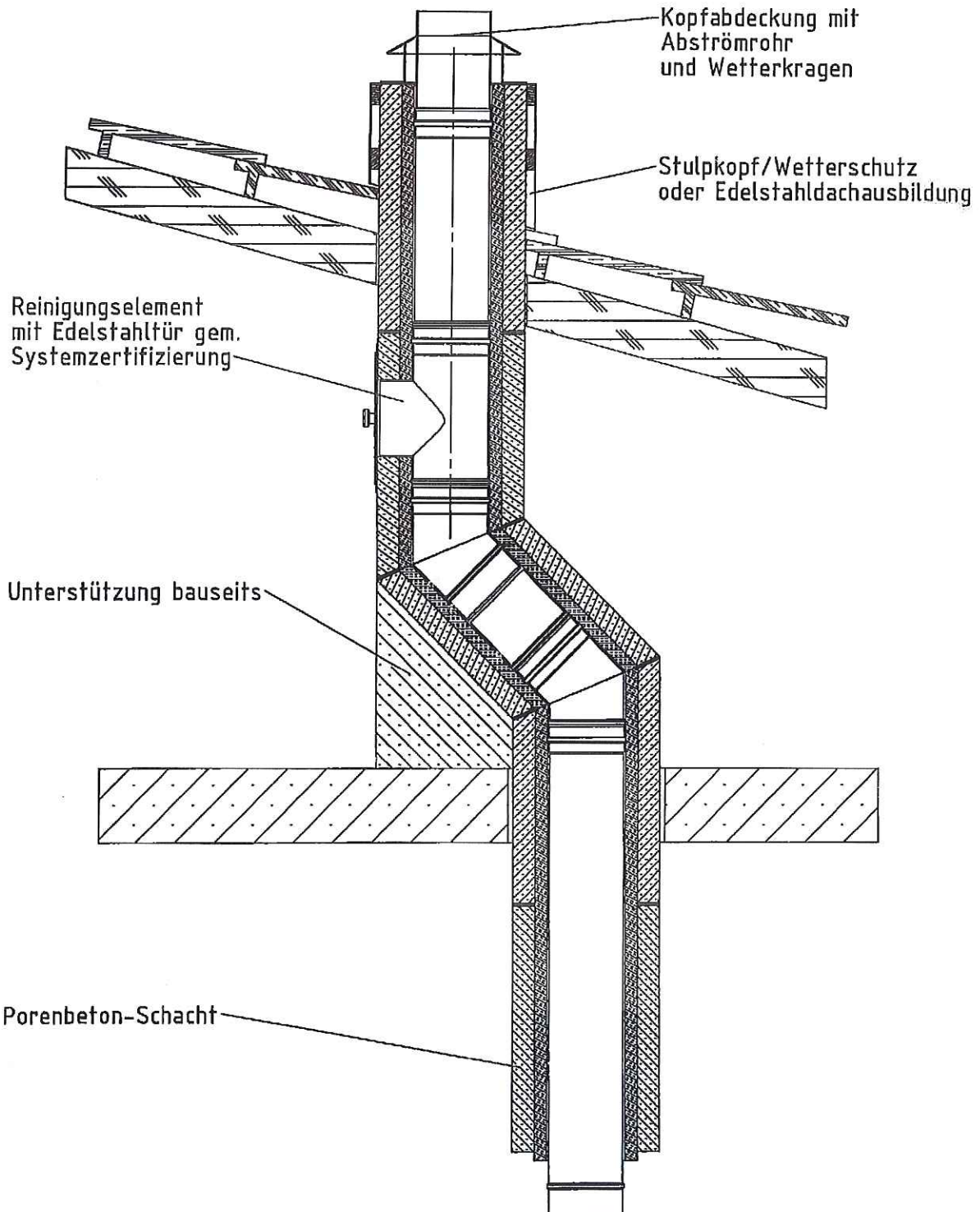
Anlage 3



Systemschornstein
T400 N1 D 3 G50 LA90

Dachausbildung mit Stulpkopf und Kopfabdeckung

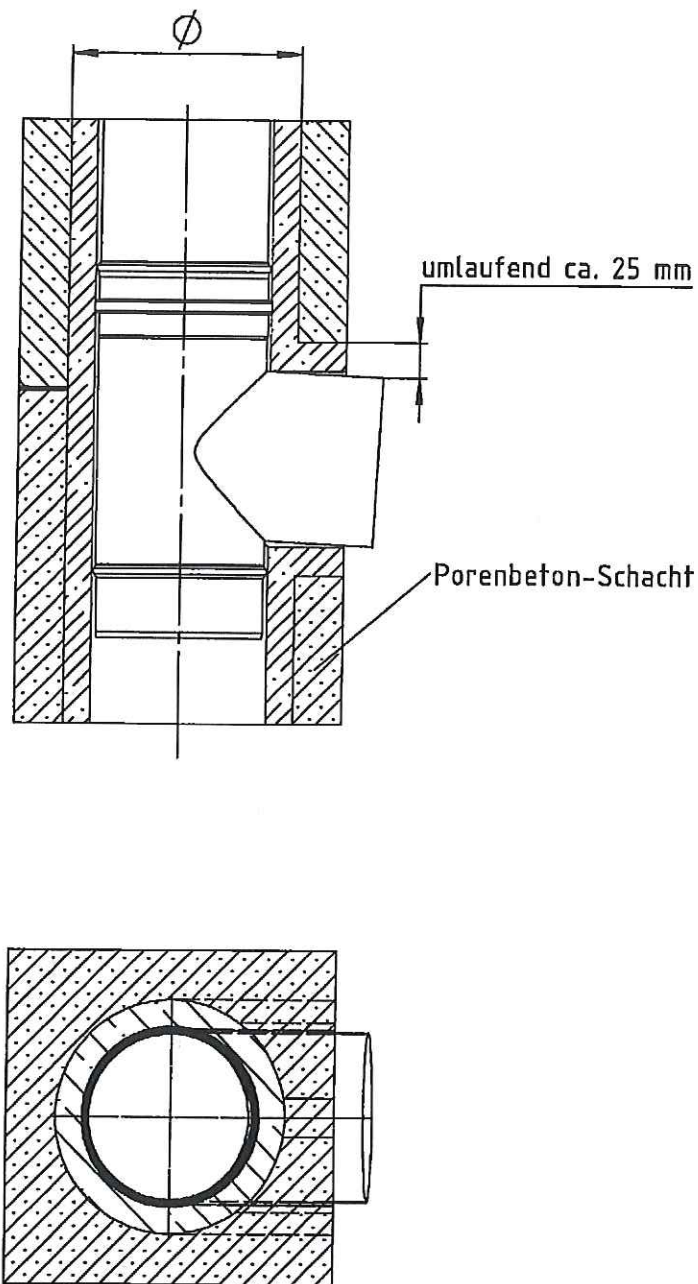
Anlage 4



Systemschornstein
T400 N1 D 3 G50 LA90

Schachtversatz bis 45° mit bauseitiger Unterstützung

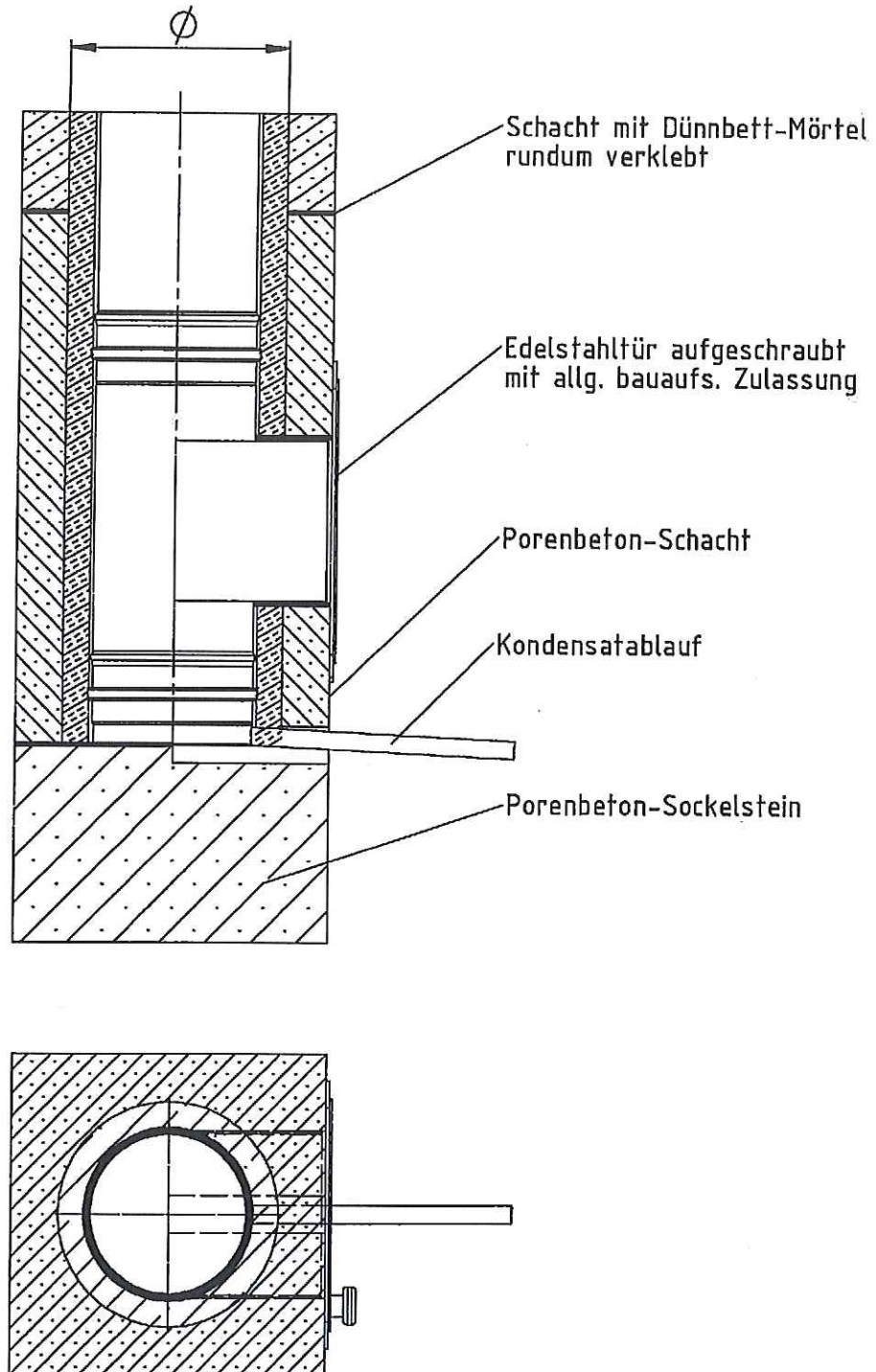
Anlage 5



Systemschornstein
T400 N1 D 3 G50 LA90

Rauchrohr-Anschluss

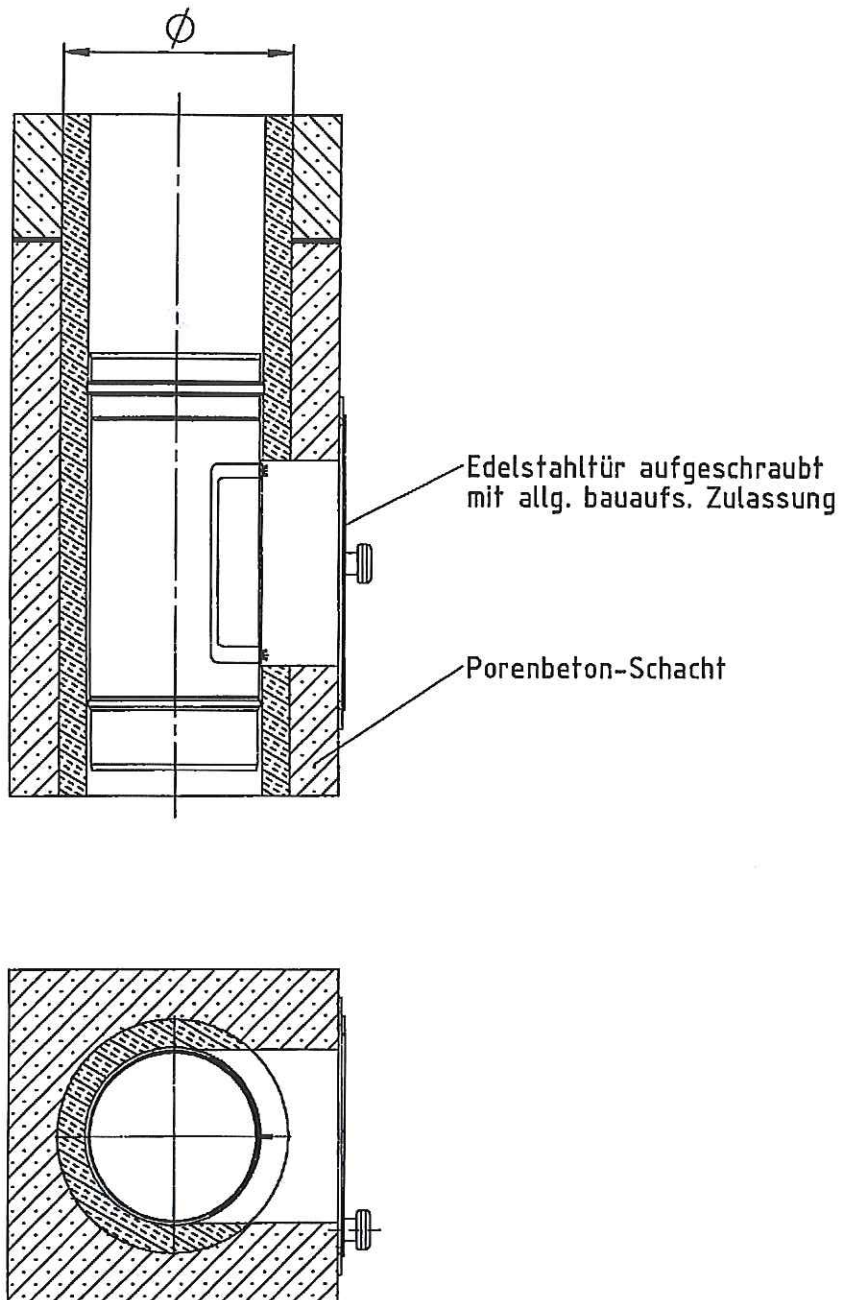
Anlage 6



Systemschornstein
T400 N1 D 3 G50 LA90

Reinigungselement mit Stützen und Kondensatschale

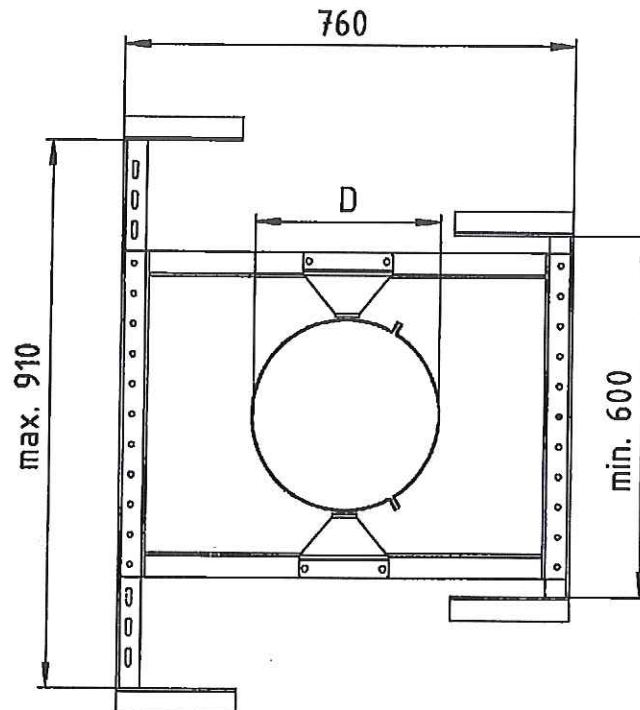
Anlage 7



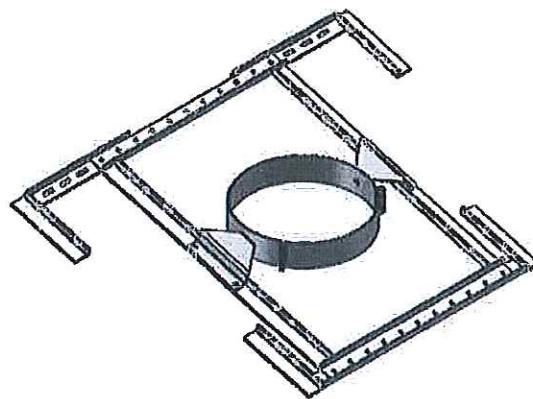
Systemschornstein
T400 N1 D 3 G50 LA90

Reinigungselement mit Edelstahltür

Anlage 8



D=Ø125-Ø280
Schelle VA, Stärke 2mm



Systemschornstein
T400 N1 D 3 G50 LA90

Halte Rahmen für Edelstahl Dachausführung

Anlage 9

Information für den Bauherrn

Erklärung des Ausführenden zur Erstellung einer Abgasanlage

Diese Erklärung ist nach Fertigstellung der Abgasanlage vom Ausführenden/Fachunternehmen auszufüllen und dem Bauherrn (Auftraggeber) zu übergeben. Als zusätzliche Information über die verarbeiteten Bauteile können Datenblätter (Beipackzettel) der Erklärung beigefügt werden.

Postanschrift des Gebäudes

Straße und Hausnummer: _____

PLZ/Ort: _____

Beschreibung der installierten/ausgeführten Abgasanlage

Zulassungsnummer: Z-7.1-3048

Typ/Handelsname/Konstruktion: _____

Klassifizierung der Abgasanlage nach DIN V 18160-1:2006-01: _____
(z.B. T400 N1 D 3 G50 LA 90)

Funktionsweise: Schornstein Abgasleitung

Verwendete Bauteile

Schachtelement: "Skoberne UNIFIX" nach dieser allgemeinen Bauartgenehmigung

Typ: UNIFIX

Klassifizierung: T400 LA90 G50

Innenschale/Abgasleitung: _____ nach Norm: _____
(Typ, Material)

Klassifizierung: _____

Dämmstoffschicht: _____ nach Norm: _____
(Typ, Material)

Klassifizierung: _____

Dämmstoffschicht: _____ nach Zulassung: _____

Klassifizierung: _____

Feuerungstechnische Bemessung erfolgt durch _____

Der Standsicherheitsnachweis erfolgt durch/mit _____

Postanschrift des Ausführenden bzw. des Fachunternehmens

Firma: _____ Straße/Hausnummer: _____

PLZ/Ort: _____ Land: _____

Wir erklären, dass die oben beschriebene Abgasanlage gemäß den Bestimmungen der o.g. allgemeinen bauaufsichtlichen Zulassung und der Einbauanleitung des Antragstellers ausgeführt wurde.

Ort, Datum

(Unterschrift des Verantwortlichen der ausführenden Firma)

Systemschornstein
T400 N1 D 3 G50 LA90

Beispiel für eine Bestätigung der Übereinstimmung

Anlage 10