



NOWOCZESNE SYSTEMY
INSTALACJI ODPROWADZANIA
PRODUKTÓW SPALANIA
Z KOTŁÓW KONDENSACYJNYCH



SPIS TREŚCI

SYSTEM JEDNOŚCIENNY PP	3
SYSTEM JEDNOŚCIENNY PP-UV	6
SYSTEM KONCENTRYCZNY PP-SL i PP-AL	9
PAKIETY KOMINOWE	12
SYSTEM JEDNOŚCIENNY FLEX	15
AKCESORIA	18

Grupa Skoberne Polska Sp. z o.o. powstała 25 stycznia 2022 jako dystrybucyjna firma-córka, niemieckiego producenta przewodów spalinowych i systemów kominowych Skoberne GmbH.

Skoberne GmbH została założona w 1987 roku przez Willi Skoberne w Pfungstadt i jest innowacyjnym producentem w zakresie systemów kominowych na rynku europejskim. Firma zajmuje się wytwarzaniem, produkcją i dystrybucją systemów odprowadzania spalin z tworzyw sztucznych – polipropylenu (PP) oraz wszystkiego co się z nimi wiąże.

W 1990 roku Willi Skoberne otrzymał aprobatę budowlaną dla rur spalinowych wykonanych z polipropylenu, materiału, który spełnia wymagania odporności na korozję i temperaturę. System jest rozwijany i rozbudowywany wraz z działami rozwoju wiodących producentów kotłów. Szeroka gama produktów obejmuje różne szerokości nominalne od 60 do 315mm. Rury spalinowe zostały opracowane dla temperatur spalin do 120°C. Oprócz sztywnych rur spalinowych, w ofercie są rury elastyczne pozwalające na szybki i łatwy montaż oraz innowacyjny opatentowany system kanałów przeciwpożarowych SKOBIFIX®, UNIFIX i PORIFIX.

Filozofia założyciela firmy, Williego Skoberne, opiera się na innowacyjności i współpracy w duchu partnerstwa - z naciskiem na jakość przede wszystkim.

Nieustannie rozwijamy nasze produkty – dzięki czemu możesz mieć pewność, że dostaniesz od nas więcej niż tylko najnowocześniejsze rozwiązania.

Od początku trzymamy się dobrych nawyków: obsługa, niezawodność, jakość to podstawowe fundamenty naszej działalności.

Dziękujemy za zainteresowanie naszą ofertą i zapraszamy Państwa do współpracy.

RURY PP Ø60

KOD	OPIS
514149	RURA PP Ø60 - L250
504123	RURA PP Ø60 - L500
504122	RURA PP Ø60 - L1000
504121	RURA PP Ø60 - L1950

RURY PP Ø80

KOD	OPIS
514148	RURA PP Ø80-L250
504152	RURA PP Ø80-L500
504151	RURA PP Ø80-L1000
504150	RURA PP Ø80-L1950

RURY REWIZYJNE PP

KOD	OPIS
504190	RURA REWIZYJNA PP Ø60
504173	RURA REWIZYJNA PP Ø80



KOLANA PP Ø60

KOD	OPIS
504124	KOLANO PP Ø60-45°
504125	KOLANO PP Ø60-87°
504126	KOLANO PP Ø60-87° ZE STOPKĄ DO PODPORY
514107	KOLANO PP Ø60-87° Z PODPORĄ STALOWĄ



KOLANA PP Ø80

KOD	OPIS
504153	KOLANO PP Ø80-45°
504154	KOLANO PP Ø80-87°
504155	KOLANO PP Ø80-87° ZE STOPKĄ DO PODPORY
514108	KOLANO PP Ø80-87° Z PODPORĄ STALOWĄ
514121	KOLANO REDUKCYJNE PP Ø60/80-87° ZE STOPKĄ DO PODPORY
504195	KOLANO PP Ø80-87° ŁĄCZONE-RENOWACYJNE Z PODPORĄ



REDUKCJE PP

KOD	OPIS
504162	REDUKCJA PP Ø60/80
504170	REDUKCJA MIMOŚRODOWA PP Ø60/80
514130	REDUKCJA PP Ø80/60



PŁYTY DACHOWE Ø60

KOD	OPIS
514113	PŁYTA DACHOWA STALOWA CZARNA Ø60 + RURA STN Ø60 + ŚRUBY MONTAŻOWE ZE STALI NIERDZEWNEJ
504133	PŁYTA DACHOWA PP Ø60 + RURA UV PP Ø60 + ŚRUBY MONTAŻOWE ZE STALI NIERDZEWNEJ

PŁYTY DACHOWE Ø80

KOD	OPIS
514114	PŁYTA DACHOWA STALOWA CZARNA Ø80 + RURA STN Ø80 + ŚRUBY MONTAŻOWE ZE STALI NIERDZEWNEJ
504161	PŁYTA DACHOWA PP Ø80 + RURA UV PP Ø80 + ŚRUBY MONTAŻOWE ZE STALI NIERDZEWNEJ



RURY PP Ø60

KOD	OPIS
514151	RURA PP-UV Ø60-L250
514153	RURA PP-UV Ø60-L500
504148	RURA PP-UV Ø60-L1000
504196	RURA PP-UV Ø60-L1950

RURY PP Ø80

KOD	OPIS
514150	RURA PP-UV Ø80-L250
514152	RURA PP-UV Ø80-L500
504191	RURA PP-UV Ø80-L1000
504197	RURA PP-UV Ø80-L1950

RURY REWIZYJNE

KOD	OPIS
514175	RURA REWIZYJNA PP-UV Ø60
514176	RURA REWIZYJNA PP-UV Ø80



KOLANA PP Ø60

KOD	OPIS
514185	KOLANO PP-UV Ø60-15°
514187	KOLANO PP-UV Ø60-30°
514177	KOLANO PP-UV Ø60-45°
514179	KOLANO PP-UV Ø60-87°
514181	KOLANO PP-UV Ø60-87° ZE STOPKĄ DO PODPORY

KOLANA PP Ø80

KOD	OPIS
514186	KOLANO PP-UV Ø80-15°
514188	KOLANO PP-UV Ø80-30°
514178	KOLANO PP-UV Ø80-45°
514180	KOLANO PP-UV Ø80-87°
514182	KOLANO PP-UV Ø80-87° ZE STOPKĄ DO PODPORY





TRÓJNIKI

KOD	OPIS
514191	TRÓJNIK Z REWIZJĄ PP-UV Ø60
514192	TRÓJNIK Z REWIZJĄ PP-UV Ø80

RURY Z POMIAREM SPALIN

KOD	OPIS
514189	RURA Z POMIAREM SPALIN PP-UV Ø60
514190	RURA Z POMIAREM SPALIN PP-UV Ø80



REDUKCJE PP

KOD	OPIS
514183	REDUKCJA PP-UV Ø60/80
514184	REDUKCJA PP-UV Ø80/60

RURY PP-SL Ø60/100

KOD	OPIS
504130	RURA PP-SL Ø60/100-L250
504129	RURA PP-SL Ø60/100-L500
504128	RURA PP-SL Ø60/100-L1000
504127	RURA PP-SL Ø60/100-L2000

RURY PP-SL Ø80/125

KOD	OPIS
504158	RURA PP-SL Ø80/125-L250
504157	RURA PP-SL Ø80/125-L500
504156	RURA PP-SL Ø80/125-L1000
514129	RURA PP-SL Ø80/125-L2000



REDUKCJA PP-AL Ø60/100-80/125

KOD	OPIS
504163	REDUKCJA PP-AL Ø60/100-80/125



RURY REWIZYJNE PP-SL

KOD	OPIS
504146	RURA REWIZYJNA PP-SL Ø60/100
504193	RURA REWIZYJNA PP-SL Ø80/125



SEPARATORY PP-SL

KOD	OPIS
504145	SEPARATOR PP-SL Ø60/100
504192	SEPARATOR PP-SL Ø80/125

RURY POZIOME PP-SL Ø60/100

KOD	OPIS
504138	WYRZUT SPALINOWY POZIOMY +2 ROZETY



RURY POZIOME PP-SL Ø80/125

KOD	OPIS
504171	WYRZUT SPALINOWY POZIOMY +2 ROZETY

KOLANA PP-AL Ø60/100

KOD	OPIS
514138	KOLANO PP-AL Ø60/100-30°
504132	KOLANO PP-AL Ø60/100-45°
504131	KOLANO PP-AL Ø60/100-87°
504143	KOLANO PP-AL Ø60/100 Z PODPORĄ-87°
504135	KOLANO PP-AL Ø60/100-87° REWIZYJNE
504134	KOLANO PP-AL Ø60/100-87° REWIZYJNE + ZACISK Z USZCZELKĄ



KOLANA PP-AL Ø80/125

KOD	OPIS
514139	KOLANO PP-AL Ø80/125-30°
504160	KOLANO PP-AL Ø80/125-45°
504159	KOLANO PP-AL Ø80/125-87°
504178	KOLANO PP-AL Ø80/125 Z PODPORĄ-87°
504165	KOLANO PP-AL Ø80/125-87° REWIZYJNE



TERMINALE DACHOWE PP-SL Ø60/100

KOD	OPIS
504142	TERMINAL DACHOWY PP-SL Ø60/100 - CZARNY
504137	TERMINAL DACHOWY PP-SL Ø60/100 - CZERWONY

TERMINALE DACHOWE PP-SL Ø80/125

KOD	OPIS
504176	TERMINAL DACHOWY PP-SL Ø80/125 - CZARNY
504168	TERMINAL DACHOWY PP-SL Ø80/125 - CZERWONY



PRZEJŚCIE DACHOWE PŁASKIE AL DLA TERMINALI Ø60/100 i 80/125

KOD	OPIS
504169	PRZEJŚCIE DACHOWE PŁASKIE AL Ø60/100-80/125



PRZEJŚCIA DACHOWE SKOŚNE PP-BL DLA TERMINALI Ø60/100 i 80/125

KOD	OPIS
504177	PRZEJŚCIE DACHOWE SKOŚNE PP-BL Ø60/100-80/125 - CZARNE
504164	PRZEJŚCIE DACHOWE SKOŚNE PP-BL Ø60/100-80/125 - CZERWONE



ADAPTERY SYSTEMU ROZDZIELNEGO POWIETRZE - SPALINY

KOD	OPIS
514122	ADAPTER PP-AL Ø60/100+2x60
514123	ADAPTER PP-AL Ø60/100+2x80
514124	ADAPTER PP-AL Ø80/125+2x80



PRZYŁĄCZA KOTŁA Z KRÓĆCAMI POMIAROWYMI

KOD	OPIS
514132	PRZYŁĄCZE KOTŁA PP-SL Z KRÓĆCAMI POMIAROWYMI Ø60/100
514133	PRZYŁĄCZE KOTŁA PP-SL Z KRÓĆCAMI POMIAROWYMI Ø80/125

KOD PRODUKTU	NR PAKIETU	OPIS	UWAGI
504110	1	<p>ZESTAW DO SZACHTU 60/100-60 Z ZACISKIEM</p> <p>1.1 KOLANO PP-AL. Ø60/100-87° REWIZYJNE+ZACISK Z TAŚMĄ USZCZELNIAJĄCĄ – ODLEW Z ALUMINIUM MALOWANY NA BIAŁO PROSZKOWO</p> <p>1.2 RURA PP-AL Ø60/100-L500 – PŁASZCZ ZEWNĘTRZNY STALOWY MALOWANY PROSZKOWO NA BIAŁO</p> <p>1.3 ROZETA ŚCIENNA Ø100 STALOWA MALOWANA PROSZKOWO NA BIAŁO</p> <p>1.4 KOLANO PP Ø60-87° ZE STOPKĄ DO PODPORY</p> <p>1.5 PODPORA KOLANA – STALOWA UNIWERSALNA</p> <p>1.6 PŁYTA DACHOWA PP Ø60 Z MOŻLIWOŚCIĄ REGULACJI PODSTAWY + RURA UV Ø60 + ŚRUBY MONTAŻOWE ZE STALI NIERDZEWNEJ</p>	KOMPATYBILNY Z WSZYSTKIMI ADAPTERAMI DOWOLNEJ MARKI KOTŁÓW 60/100
504111	2	<p>ZESTAW DO SZACHTU 60/100-60/80 Z REDUKCJĄ i ZACISKIEM</p> <p>2.1 KOLANO PP-AL. Ø60/100-87° REWIZYJNE+ZACISK Z TAŚMĄ USZCZELNIAJĄCĄ – ODLEW Z ALUMINIUM MALOWANY NA BIAŁO PROSZKOWO</p> <p>2.2 RURA PP-AL Ø60/100-L500 – PŁASZCZ ZEWNĘTRZNY STALOWY MALOWANY PROSZKOWO NA BIAŁO</p> <p>2.3 ROZETA ŚCIENNA Ø100 STALOWA MALOWANA PROSZKOWO NA BIAŁO</p> <p>2.4 KOLANO PP Ø60-87° ZE STOPKĄ DO PODPORY</p> <p>2.5 PODPORA KOLANA – STALOWA UNIWERSALNA</p> <p>2.6 REDUKCJA PP Ø60/80</p> <p>2.7 PŁYTA DACHOWA PP Ø80 Z MOŻLIWOŚCIĄ REGULACJI PODSTAWY + RURA UV Ø80 + ŚRUBY MONTAŻOWE ZE STALI NIERDZEWNEJ</p>	KOMPATYBILNY Z WSZYSTKIMI ADAPTERAMI DOWOLNEJ MARKI KOTŁÓW 60/100
504112	3	<p>ZESTAW DO SZACHTU 80/125</p> <p>3.1 KOLANO PP-AL. Ø80/125-87° REWIZYJNE – ODLEW Z ALUMINIUM MALOWANY NA BIAŁO PROSZKOWO</p> <p>3.2 RURA PP-AL Ø80/125-L500 – PŁASZCZ ZEWNĘTRZNY STALOWY MALOWANY PROSZKOWO NA BIAŁO</p> <p>3.3 ROZETA ŚCIENNA Ø125 STALOWA MALOWANA PROSZKOWO NA BIAŁO</p> <p>3.4 KOLANO PP Ø80-87° ZE STOPKĄ DO PODPORY</p> <p>3.5 PODPORA KOLANA – STALOWA UNIWERSALNA</p> <p>3.6 PŁYTA DACHOWA PP Ø80 Z MOŻLIWOŚCIĄ REGULACJI PODSTAWY + RURA UV Ø80 + ŚRUBY MONTAŻOWE ZE STALI NIERDZEWNEJ</p>	KOMPATYBILNY Z WSZYSTKIMI ADAPTERAMI DOWOLNEJ MARKI KOTŁÓW 80/125
504114	4	<p>ZESTAW POZIOMY 60/100 Z ZACISKIEM</p> <p>4.1 KOLANO PP-AL. Ø60/100-87° REWIZYJNE+ZACISK Z TAŚMĄ USZCZELNIAJĄCĄ – ODLEW Z ALUMINIUM MALOWANY NA BIAŁO PROSZKOWO</p> <p>4.2 WYRZUT SPALINOWY POZIOMY - PŁASZCZ ZEWNĘTRZNY STALOWY MALOWANY PROSZKOWO NA BIAŁO +2 ROZETY</p>	KOMPATYBILNY Z WSZYSTKIMI ADAPTERAMI DOWOLNEJ MARKI KOTŁÓW 60/100
504115	5	<p>ZESTAW POZIOMY 80/125</p> <p>5.1 KOLANO PP-AL. Ø80/125-87° REWIZYJNE – ODLEW Z ALUMINIUM MALOWANY NA BIAŁO PROSZKOWO</p> <p>5.2 WYRZUT SPALINOWY POZIOMY - PŁASZCZ ZEWNĘTRZNY STALOWY MALOWANY PROSZKOWO NA BIAŁO +2 ROZETY</p>	KOMPATYBILNY Z WSZYSTKIMI ADAPTERAMI DOWOLNEJ MARKI KOTŁÓW 80/125
504116	6	<p>ZESTAW DO SZACHTU 60/100-60</p> <p>6.1 KOLANO PP-AL. Ø60/100-87° REWIZYJNE – ODLEW Z ALUMINIUM MALOWANY NA BIAŁO PROSZKOWO</p> <p>6.2 RURA PP-AL Ø60/100-L500 – PŁASZCZ ZEWNĘTRZNY STALOWY MALOWANY PROSZKOWO NA BIAŁO</p> <p>6.3 ROZETA ŚCIENNA Ø100 STALOWA MALOWANA PROSZKOWO NA BIAŁO</p> <p>6.4 KOLANO PP Ø60-87° ZE STOPKĄ DO PODPORY</p> <p>6.5 PODPORA KOLANA – STALOWA UNIWERSALNA</p> <p>6.6 PŁYTA DACHOWA PP Ø60 Z MOŻLIWOŚCIĄ REGULACJI PODSTAWY + RURA UV Ø60 + ŚRUBY MONTAŻOWE ZE STALI NIERDZEWNEJ</p>	KOMPATYBILNY Z ADAPTERAMI DOWOLNEJ MARKI KOTŁÓW 60/100 NIEWYMAGAJĄCY ZACISKU
504117	7	<p>ZESTAW DO SZACHTU 60/100-60/80 Z REDUKCJĄ</p> <p>7.1 KOLANO PP-AL. Ø60/100-87° REWIZYJNE – ODLEW Z ALUMINIUM MALOWANY NA BIAŁO PROSZKOWO</p> <p>7.2 RURA PP-AL Ø60/100-L500 – PŁASZCZ ZEWNĘTRZNY STALOWY MALOWANY PROSZKOWO NA BIAŁO</p> <p>7.3 ROZETA ŚCIENNA Ø100 STALOWA MALOWANA PROSZKOWO NA BIAŁO</p> <p>7.4 KOLANO PP Ø60-87° ZE STOPKĄ DO PODPORY</p> <p>7.5 PODPORA KOLANA – STALOWA UNIWERSALNA</p> <p>7.6 REDUKCJA PP Ø60/80</p> <p>7.7 PŁYTA DACHOWA PP Ø80 Z MOŻLIWOŚCIĄ REGULACJI PODSTAWY+ RURA UV Ø80 + ŚRUBY MONTAŻOWE ZE STALI NIERDZEWNEJ</p>	KOMPATYBILNY Z ADAPTERAMI DOWOLNEJ MARKI KOTŁÓW 60/100 NIEWYMAGAJĄCY ZACISKU
504118	8	<p>ZESTAW POZIOMY 60/100</p> <p>8.1 KOLANO PP-AL. Ø60/100-87° REWIZYJNE – ODLEW Z ALUMINIUM MALOWANY NA BIAŁO PROSZKOWO</p> <p>8.2 WYRZUT SPALINOWY POZIOMY - PŁASZCZ ZEWNĘTRZNY STALOWY MALOWANY PROSZKOWO NA BIAŁO +2 ROZETY</p>	KOMPATYBILNY Z ADAPTERAMI DOWOLNEJ MARKI KOTŁÓW 60/100 NIEWYMAGAJĄCY ZACISKU



KOD PRODUKTU	NR PAKIETU	OPIS	UWAGI
504113	9	<p>ZESTAW DO SZACHTU Ø80/125-FLEX</p> <p>9.1 KOLANO PP-AL. Ø80/125-87° REWIZYJNE – ODLEW Z ALUMINIUM MAŁOWANY NA BIAŁO PROSZKOWO</p> <p>9.2 RURA PP-AL Ø80/125-L250 – PŁASZCZ ZEWNĘTRZNY STALOWY MAŁOWANY PROSZKOWO NA BIAŁO</p> <p>9.3 ROZETA ŚCIENNA Ø125 STALOWA MAŁOWANA PROSZKOWO NA BIAŁO</p> <p>9.4 KOLANO PP FLEX Ø80-87° ZE STOPKĄ DO PODPORY</p> <p>9.5 PODPORA KOLANA – STALOWA UNIWERSALNA</p> <p>9.6 PŁYTA DACHOWA PP Ø80 Z MOŻLIWOŚCIĄ REGULACJI PODSTAWY Ø80 + ŚRUBY MONTAŻOWE ZE STALI NIERDZEWNEJ + RURA UV</p>	KOMPATYBILNY Z ADAPTERAMI DOWOLNEJ MARKI KOTŁÓW 80/125
504119	10	<p>ZESTAW DO SZACHTU Ø60/100-FLEX Z ZACISKIEM</p> <p>10.1 KOLANO PP-AL. Ø60/100-87° REWIZYJNE+ZACISK Z TAŚMĄ USZCZELNIAJĄCĄ – ODLEW Z ALUMINIUM MAŁOWANY NA BIAŁO PROSZKOWO</p> <p>10.2 RURA PP-AL Ø60/100-L250 – PŁASZCZ ZEWNĘTRZNY STALOWY MAŁOWANY PROSZKOWO NA BIAŁO</p> <p>10.3 ROZETA ŚCIENNA Ø100 STALOWA MAŁOWANA PROSZKOWO NA BIAŁO</p> <p>10.4 KOLANO PP FLEX Ø60-87° ZE STOPKĄ DO PODPORY</p> <p>10.5 PODPORA KOLANA – STALOWA UNIWERSALNA</p> <p>10.6 PŁYTA DACHOWA PP Ø60 Z MOŻLIWOŚCIĄ REGULACJI PODSTAWY + RURA UV Ø60 + ŚRUBY MONTAŻOWE ZE STALI NIERDZEWNEJ</p>	KOMPATYBILNY Z ADAPTERAMI DOWOLNEJ MARKI KOTŁÓW 60/100



9



10

PRZYŁĄCZA DO SZACHTU PP-SL FLEX

KOD	OPIS
514104	PRZYŁĄCZE DO SZACHTU FLEX Ø60/100-45°
514105	PRZYŁĄCZE DO SZACHTU FLEX Ø80/125-45°
514125	PRZYŁĄCZE DO SZACHTU FLEX Ø60/100-87°
514126	PRZYŁĄCZE DO SZACHTU FLEX Ø80/125-87°



PŁYTY DACHOWE PP FLEX

KOD	OPIS
504149	PŁYTA DACHOWA FLEX PP Ø60 + ZŁĄCZKA + RURA UV PP Ø60
504186	PŁYTA DACHOWA FLEX PP Ø80 + ZŁĄCZKA Z RURĄ UV PP Ø80



RURA PP FLEX Ø60

KOD	OPIS
504184	RURA ELASTYCZNA Ø60-50m

RURA PP FLEX Ø80

KOD	OPIS
504185	RURA ELASTYCZNA Ø80-50m



ZŁĄCZKI POŚREDNIE PP

KOD	OPIS
504188	ZŁĄCZKA POŚREDNIA PP Ø60
504189	ZŁĄCZKA POŚREDNIA PP Ø80



ZŁĄCZKI DOLNE PP

KOD	OPIS
504180	ZŁĄCZKA DOLNA PP Ø60
504181	ZŁĄCZKA DOLNA PP Ø80



ZŁĄCZKI GÓRNE PP

KOD	OPIS
504182	ZŁĄCZKA GÓRNA PP Ø60
504183	ZŁĄCZKA GÓRNA PP Ø80



NARZĘDZIA DO MONTAŻU RURY FLEX

KOD	OPIS
514101	WCIĄGARKA RĘCZNA FLEX Ø60
514102	WCIĄGARKA RĘCZNA FLEX Ø80
514103	LINKA 25M



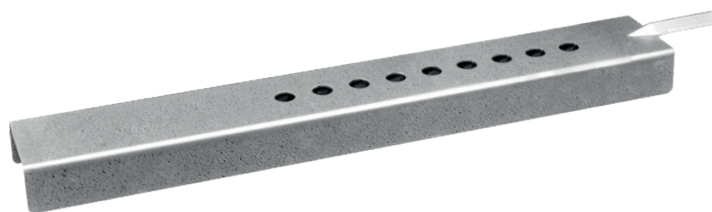
KOLANA PP FLEX

KOD	OPIS
514109	KOLANO PP FLEX Ø60-87° ZE STOPKĄ DO PODPORY
514110	KOLANO PP FLEX Ø80-87° ZE STOPKĄ DO PODPORY
514106	KOLANO PP FLEX Ø80-87° ŁĄCZONE-RENOWACYJNE Z PODPORĄ



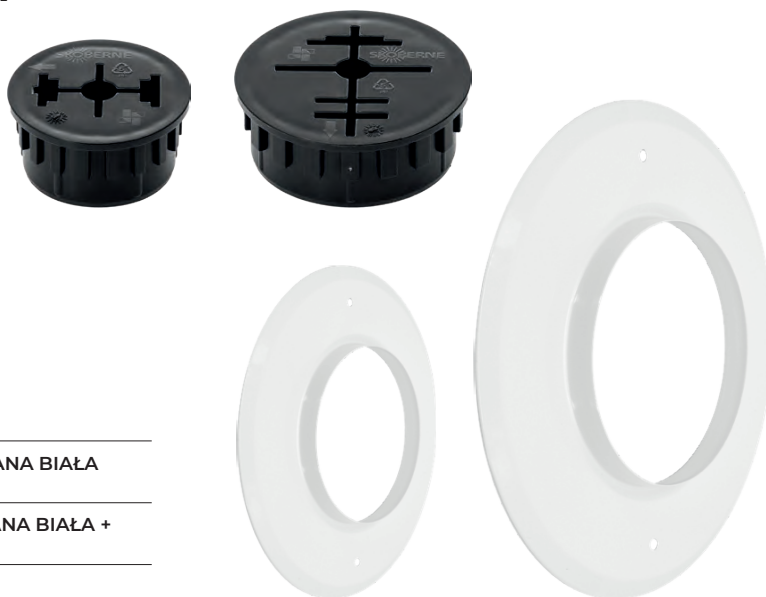
PODPORA Ø60/80/110/125/160/200

KOD	OPIS
504166	PODPORA KOLAN STALOWA UNIWERSALNA DLA SYSTEMU JEDNO I DWUŚCIENNEGO



ŁĄCZNIKI DO PODPORY KOLANA - PP

KOD	OPIS
514140	ŁĄCZNIK DO PODPORY PP Ø60
514141	ŁĄCZNIK DO PODPORY PP Ø80



ROZETY ŚCIENNE

KOD	OPIS
504136	ROZETA ŚCIENNA Ø100 - STALOWA LAKIEROWANA BIAŁA + ŚRUBY MONTAŻOWE
504167	ROZETA ŚCIENNA Ø125 - STALOWA LAKIEROWANA BIAŁA + ŚRUBY MONTAŻOWE

OBEJMY PIONUJĄCE

KOD	OPIS
514111	OBEJMA PIONUJĄCA UNIWERSALNA FLEX -RURA PP Ø60 - 5 szt.
514112	OBEJMA PIONUJĄCA UNIWERSALNA FLEX -RURA PP Ø80 - 5 szt.
504140	OBEJMA PIONUJĄCA PP Ø60 - 1 szt.
504174	OBEJMA PIONUJĄCA PP Ø80 - 1 szt.



OBEJMY ŚCIENNE

KOD	OPIS
504144	OBEJMA MONTAŻOWA Ø100 - STALOWA BIAŁA
504179	OBEJMA MONTAŻOWA Ø125 - STALOWA BIAŁA



ZACISKI

KOD	OPIS
504141	ZACISK Ø100 STALOWY BIAŁY + USZCZELKA
514142	ZACISK Ø125 STALOWY BIAŁY + USZCZELKA
504147	PIERŚCIEŃ PP Ø60 - ZABEZPIECZENIE PRZED WYSUNIĘCIEM
504194	PIERŚCIEŃ PP Ø80 - ZABEZPIECZENIE PRZED WYSUNIĘCIEM



ZAWORY - KLAPKA ZWROTNA PP

KOD	OPIS
514154	ZAWÓR - KLAPKA ZWROTNA Ø60
514155	ZAWÓR - KLAPKA ZWROTNA Ø80



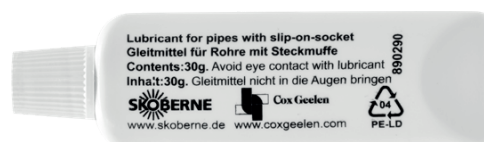
KRATKI

KOD	OPIS
514134	KRATKA PP-UV WYLOTU RURY SPALINOWEJ Ø60
514135	KRATKA PP-UV WYLOTU RURY SPALINOWEJ Ø80



SMAR

KOD	OPIS
504120	SMAR 30g



USZCZELKI

KOD	OPIS
514115	USZCZELKA DO PŁYT DACHOWYCH PP Ø60
514116	USZCZELKA DO PŁYT DACHOWYCH PP Ø80
514117	USZCZELKA DO RUR SPALINOWYCH PP Ø60
514118	USZCZELKA DO RUR SPALINOWYCH PP Ø80
514119	USZCZELKA NAPOWIETRZNA DO RUR SL i KOLAN AL Ø100
514120	USZCZELKA NAPOWIETRZNA DO RUR SL i KOLAN AL Ø125





KONTAKT

GRUPA SKOBERNE POLSKA SP. Z O.O.

UL. MARII PAJERSKIEJ 9
34-400 NOWY TARG

Tel.: +48 690 244 104
e-mail: info@grupa-skoberne.pl